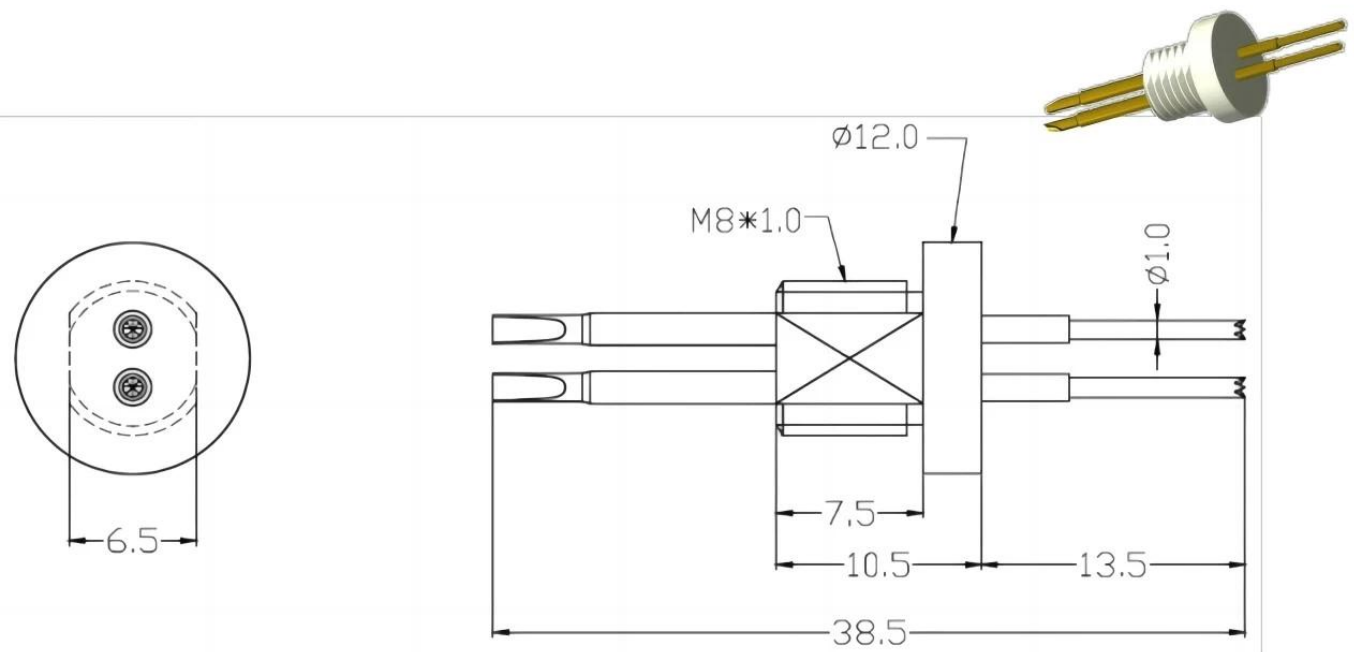


Über uns

SFENG wurde 1984 gegründet und hat seinen Hauptsitz in Ningbo. Es ist ein professionelles Unternehmen, das Forschung, Entwicklung, Produktion und Vertrieb integriert. ([Große aktuelle Untersuchung zum Verkauf in China](#)) Zu den Produkten gehören In-Circuit-Federprüfspitzen, Halbleiter-Federprüfspitzen, Batterielade-Pogo-Pins und das entsprechende Zubehör. Produkte werden häufig in den Bereichen Technologie, Automobile, Energie, Telekommunikation, Medizin und anderen peripheren elektronischen Produkten eingesetzt.

Produktparameter:

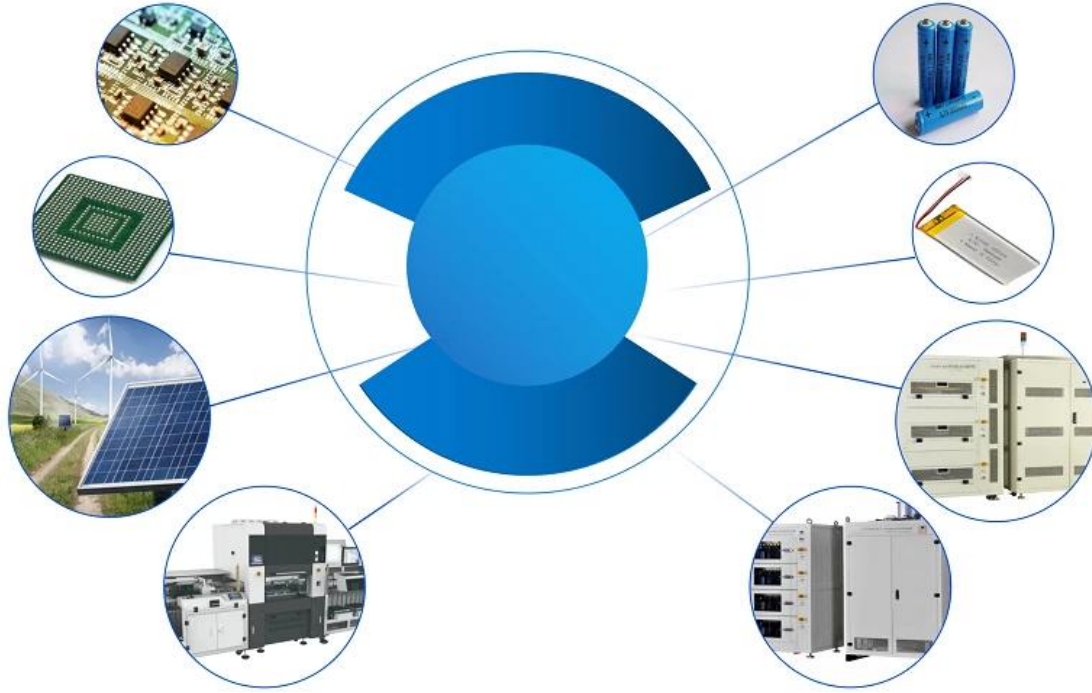
SFENG bietet eine Vielzahl verschiedener Hochstrom-Batterieprüfspitzen an. Hochstrom-Prüfspitzen werden in vielen Branchen und Anwendungen mit hohem Strom eingesetzt, wie z. B. Prüfung, Funktionsprüfung, Signalübertragung, Stromversorgung, Produktion und eingebaute Kontaktelemente.



Produktbeschreibung:

Produktname	Stromtastkopf mit zwei Sonden
Art.-Nr.	SF-1,0*2-3A(38,5)
Material	Kupferlegierung
Überzug	Teilweise vergoldet über Nickel
Aktuell	3A
Proben	Muster können zur Verfügung gestellt werden
Vorlaufzeit	7-10 Tage

Anwendungen:



Paket:



Logistik:

Musterbestellung per DHL, UPS, FedEx, TNT, EMS usw

Bei Massenbestellungen kann die Lieferung wahlweise mit den Bedingungen „Exwork“, „FOB“, „CNF“, „CIF“ auf dem Luft- oder Seeweg erfolgen, je nach Spediteur des Käufers oder unseres



Werksschau:





