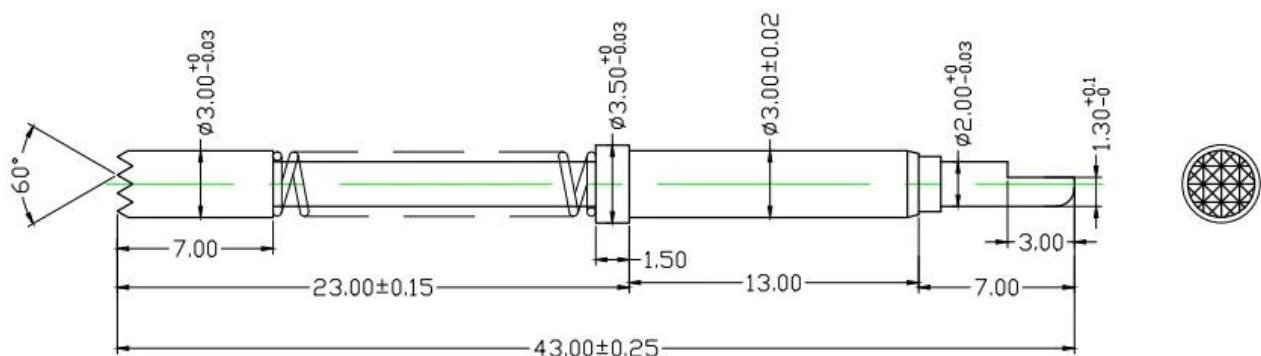


Produktspezifikation

Produktcode	SF-PH3.0x43.0-H3.0
Material	Lauf: Messing, Au auf Ni plattiert Kolben: Ph, Au on Ni plattiert Feder: SUS
Größe	3,0 x 43,0 mm
Aktuelle Bewertung	5A
Voller Hub	8,0 mm
Nennhub	5,0 mm
Federkraft	500g

Produkt Zeichnung



Unser Service

1. Wir können Ihre Anfrage innerhalb von 24 Arbeitsstunden beantworten.
2. Kundenspezifisches Design ist verfügbar und OEM sind willkommen.
3. Wir können die Prüfstifte schnell und präzise an unsere Kunden auf der ganzen Welt liefern.
4. Wir können unseren Kunden den niedrigsten Preis mit qualitativ hochwertigen Produkten bieten.

Hauptprodukte

Federbelasteter Stift (einzeln) für PCB-, ICT-, FCT-Tests usw.;

Pogo-Pin (Stecker) zum Herstellen einer Verbindung zwischen zwei Leiterplatten für Lade-, Ortungs-, Batterie-, Halbleiter- und Verbindungsanwendungen;

Doppelendige Sonde für BGA- und Halbleitertests;

Universalstift ohne Feder, Beschichtungsstift, LM-Stift mit QZ- und VZ-Serie;

Hochstromsonde, Schaltsonde, Kapazitätsnadel;

Anschluss und Buchse/Buchse;

Andere verwandte elektronische Komponenten, 30# OK-Kabel, Vorrichtungsschlösser, POM, Eisenscharniere usw