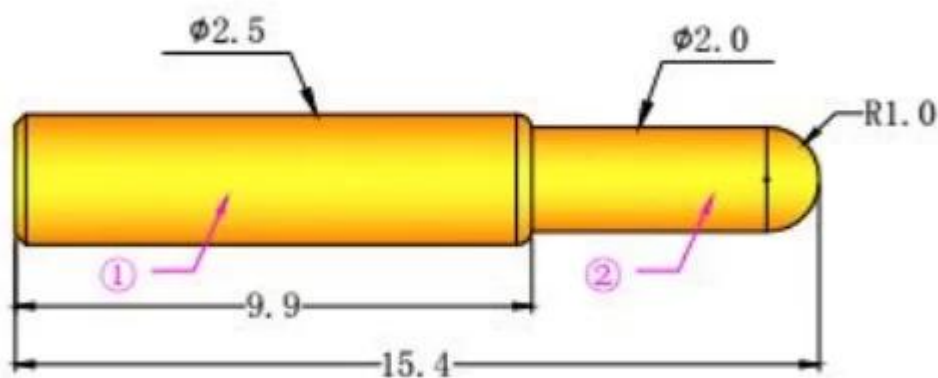


Spezifikation

Produktcode	SF-PPA2,5*15,4
Material	Lauf: Messing, Au auf Ni plattiert Kolben: Messing, Au auf Ni plattiert Feder: SUS304
Aktuelle Bewertung	2A
Kontakt Widerstand	<50mΩ
Nennhub	3,0 mm
Federkraft	120 ± 10 % gf bei Last 3,0 mm

Bilder



ShengFeng-Sonde

Unser 1984 gegründetes Unternehmen Shengfeng Probe, der Registername von Suzhou Shengteng Electronic Co., Ltd, ist auf Federsonden, Pogo-Pins und Klemmenblöcke mit guter Qualität, schneller Lieferung und bestem Service spezialisiert.

Unsere Vorteile

1. Wir haben 30 Jahre Erfahrung mit Prüfstiften und verfügen über eine eigene Fabrik.
2. Wir stellen kostenlose Muster zur Verfügung und verfügen über eine Testabteilung.
3. Wir könnten Produkte nach Ihren Wünschen herstellen.
4. Wir garantieren den besten Preis und guten Service.

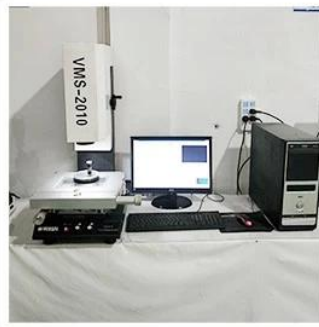
Unsere Fabrik



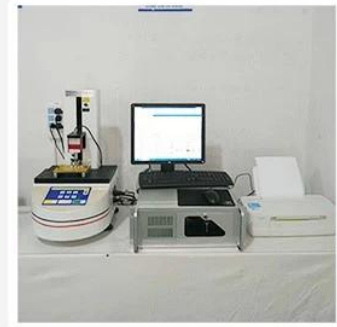
Unsere Ausrüstung



1. Agilent current testing



2. Quadratic element



3. Load Curve Meter



4. Bond Test

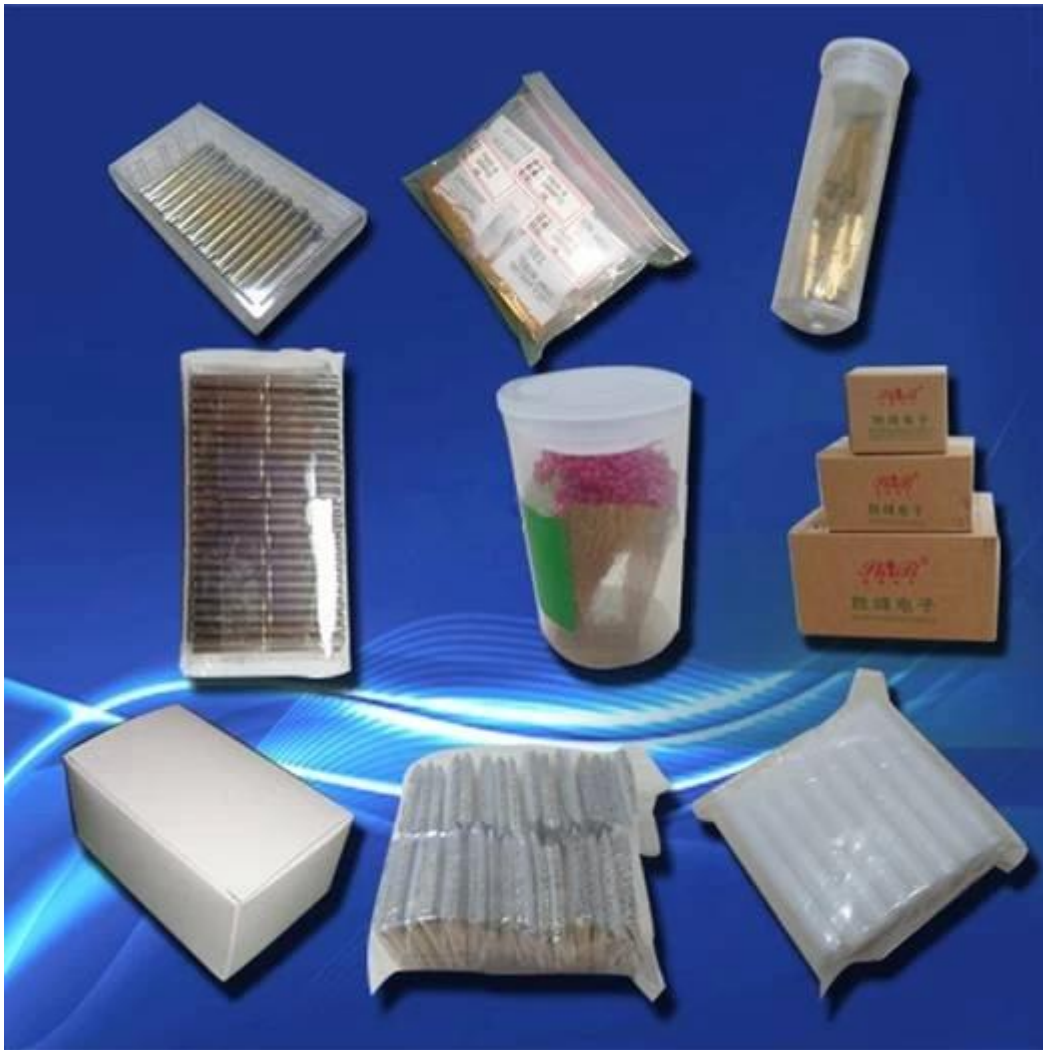


5. Life Fatigue Test



6. Microscope

Unser Paket



Versandinformationen

Standard products will be delivered out within 3 days. Customized products will be sent out within 15 days.

