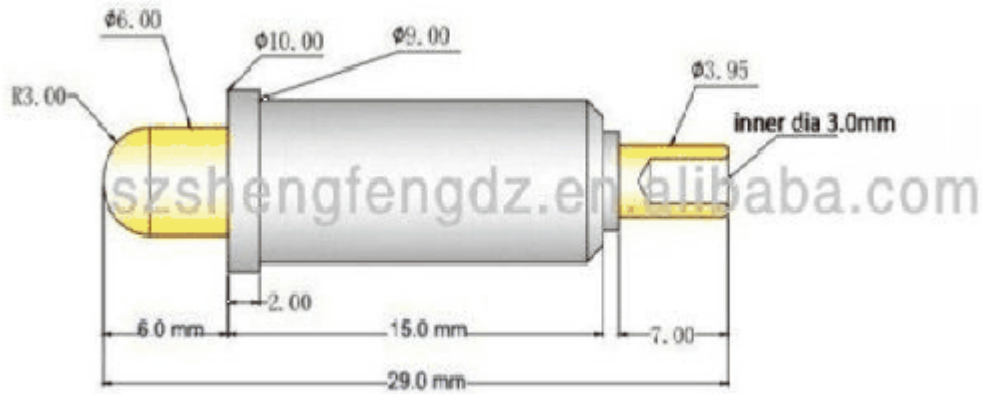


Produktbild





规格

型号: SF-PP-A9.0*25(10A)

管子材料: 黄铜59-1上镀镍

针杆: 黄铜镀金

弹簧: 不锈钢

弹簧压力: 2/3行程处弹力320g±10%

电流: 10A

Unser Service

1. Wir können antworten Ihre Anfrage innerhalb von 24 Arbeitsstunden.
2. Customized Design ist vorhanden und OEM sind willkommen.
3. Wir können liefern die Taststifte zu unseren Kunden auf der ganzen Welt mit Geschwindigkeit und Präzision.
4. Wir können den niedrigsten Preis mit qualitativ hochwertiges Produkt zu unseren Kunden.

Hauptprodukte

Gefederter Stift (single) für PCB, ICT, FKT Tests etc;

Pogo-Pin (Stecker) zur Herstellung der Verbindung zwischen zwei Leiterplatten zum Aufladen, Ortung, Batterie, Semiconductor & Verbindung von Anwendungen;

Das doppelseitige Sonde für BGA und Halbleiterprüfung;

Universal-Stift ohne Feder, Beschichtung Stift, LM Stift mit QZ und VZ-Serie;

Hohe Stromsonde, Switch-Sonde, Kapazität Nadel;

Terminal & Aufnahme / Buchse;

Andere verwandte elektronische Komponenten, 30 # OK Draht, Jig Schlösser, POM, Eisen Scharnier usw.

Qualitätskontrolle



Verpackung Bild

