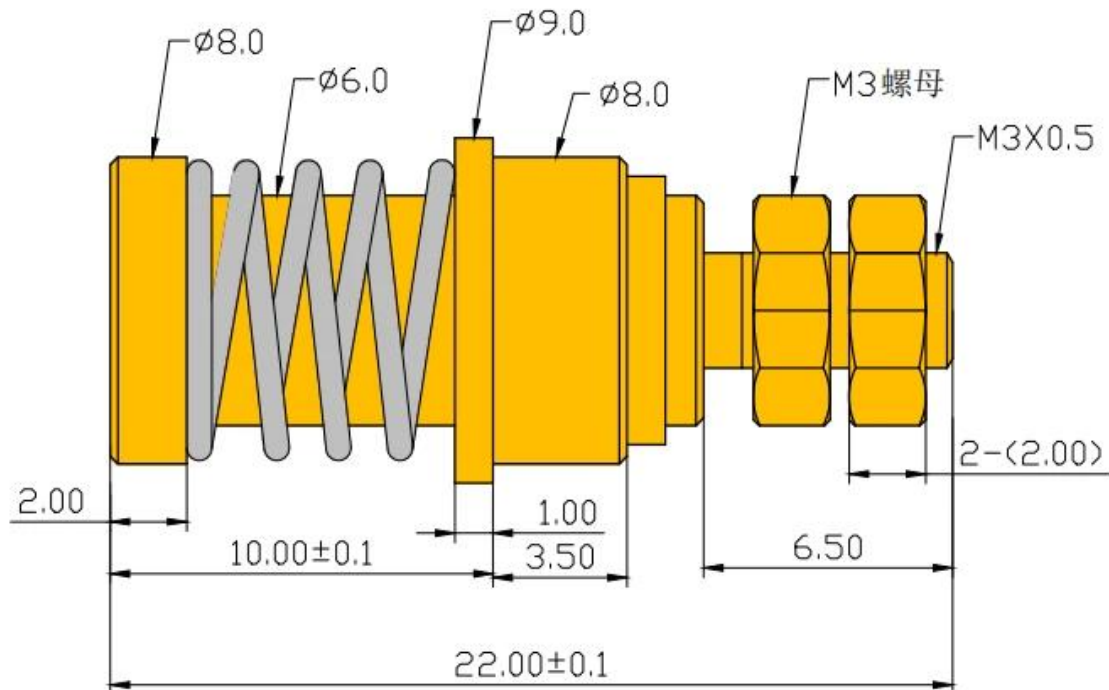


Produktions Spezifikationen

Artikelnummer	SF-PPA8,0*22-G
Material	Lauf: Messing, Au auf Ni beschichtet Stößel: Becu, Au auf Ni plattiert Frühling: SWP
Größe	8.0*22
Federkraft	1200g
Aktuell	10 Ampere
Widerstand	<10 mΩ
MOQ	100 STÜCKE
Zahlung	T/T
Lieferzeit	5-10 Tage nach Erhalt der Zahlung

Produkt Bilder



Produktion Fluss



1. raw material warehouse



2. Lathe workshop



3. Assemble workshop



4. Quality inspection



5. Finished products



6. Packing

Testen Ausrüstung

Measuring Equipment >



Measuring Equipment:

1. Agilent current testing;
2. Quadratic element measurement
3. Load Curve Meter
4. Bond Test
5. Life Fatigue Test

Verpackung



Hauptsächlich Produkte

1. Federbelasteter Stift (einzeln) für PCB-, ICT-, FCT-Tests usw.;
 2. Pogo Pin (Stecker) zum Herstellen einer Verbindung zwischen zwei Leiterplatten zum Laden, Lokalisieren, Batterie-, Halbleiter- und Interconnector-Anwendungen;
 3. Doppelseitige Sonden für BGA und Halbleiter Prüfung;
 4. Universal Stift ohne Feder, Beschichtungsstift, LM Stift mit QZ und VZ Serien;
 5. Hochstromsonde, Schaltsonde, Kapazitätsnadel;
 6. Terminal & Buchse/Buchse;
 7. Andere verwandte elektronische Komponenten, Jig Schlösser, POM und etc.
- Was Sie wünschen, bitte kontaktieren uns ohne Zögern und wir werden unser bestes versuchen, Ihre Anforderung im Rahmen unserer Möglichkeiten zu zu erfüllen.

Fabrik Bild



Unser Service

1. Wir können Ihre Anfrage innerhalb 24 Arbeitsstunden beantworten;
2. Kundenspezifisches Design ist verfügbar und OEM werden begrüßt;
3. Wir können die Sondenstifte an unsere Kunden auf der Welt mit Schnelligkeit und Präzision liefern.
4. Wir können unseren Kunden den niedrigsten Preis mit hochwertigen Produkten bieten.