

Spezifikationen

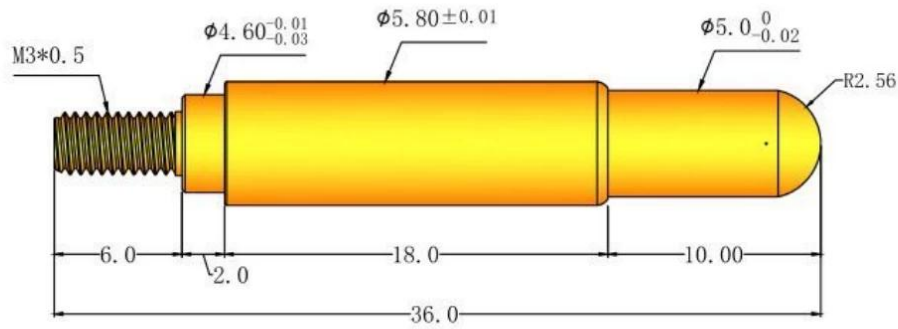
Marke	SFENG
Modell	Pogo Pin mit Gewinde
Kolben	Messing
Körper	Messing
Frühling	SUS303
Federkraft	Angepasst
Volle Reise	Angepasst
Pfad wechseln	Angepasst
Stromwiderstand	NEIN
Abstand	NEIN
Montageabmessungen	NEIN
MOQ	100
Lieferzeit	15 Tage nach Bestätigung der Bestellung

Pogo Pin Bild

SFENG
The China's The World's



Pogo Pin Zeichnung


Materials (Plated) (材質與鍍層) :

Barrel (針套) : Brass (黃銅) , Au on Ni Plated
 Plunger (針軸) : Brass (黃銅) , Au on Ni Plated
 Spring (彈弓) : SUS304 (不鏽鋼) , /

Specifications (技術要求) :

Contact Resistance (接觸電阻) : 50mΩ
 Full Stroke (滿沖程) : 10mm
 Spring Force (額定彈力) : 400 ± 10%gf @ load 10mm

unser Service

1. Schnelle Antwort.
2. Kundenspezifisch wird akzeptiert.
3. Kurze Produktionszeit und schnelle Lieferung.
4. Hohe Qualität und guter Preis.

Hauptprodukte

Federbelasteter Stift (einzeln) für PCB-, ICT- und FCT-Tests;

Federstift (Stecker) zum Herstellen einer Verbindung zwischen zwei Leiterplatten zum Laden, Positionieren, Batterien, Halbleitern und Verstärkern; Verbindungsanwendungen;

BGA- und Halbleitertest-Doppelendsonde;

Universalstift ohne Feder, Farbnadel, LM-Stift QZ und VZ-Serie;

Hochstromsonde, die Sondenschalter, Kondensatornadel;

Pier und Verstärker; Steckdose / Steckdose;

Andere verwandte elektronische Komponenten, 30 # OK-Leitung, Vorrichtungsschloss, POM, Eisenscharniere usw.

Fertigungsprozess



1. Raw material warehouse



2. Lathe workshop



3. Assemble workshop



4. Quality inspection



5. Finished products

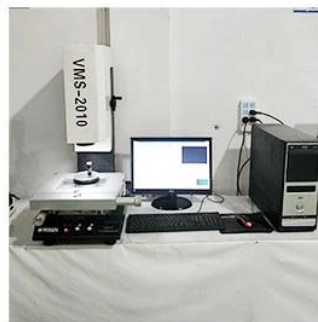


6. Packing

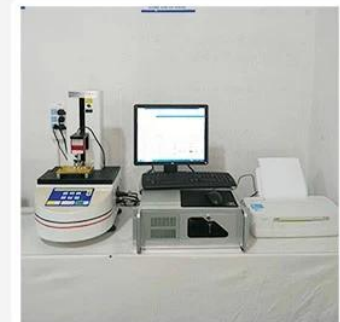
Ausrüstung testen



1. Agilent current testing



2. Quadratic element



3. Load Curve Meter



4. Bond Test



5. Life Fatigue Test



6. Microscope

Verpackung & Lieferung

Standard products will be delivered out within 3 days. Customized products will be sent out within 15 days.

