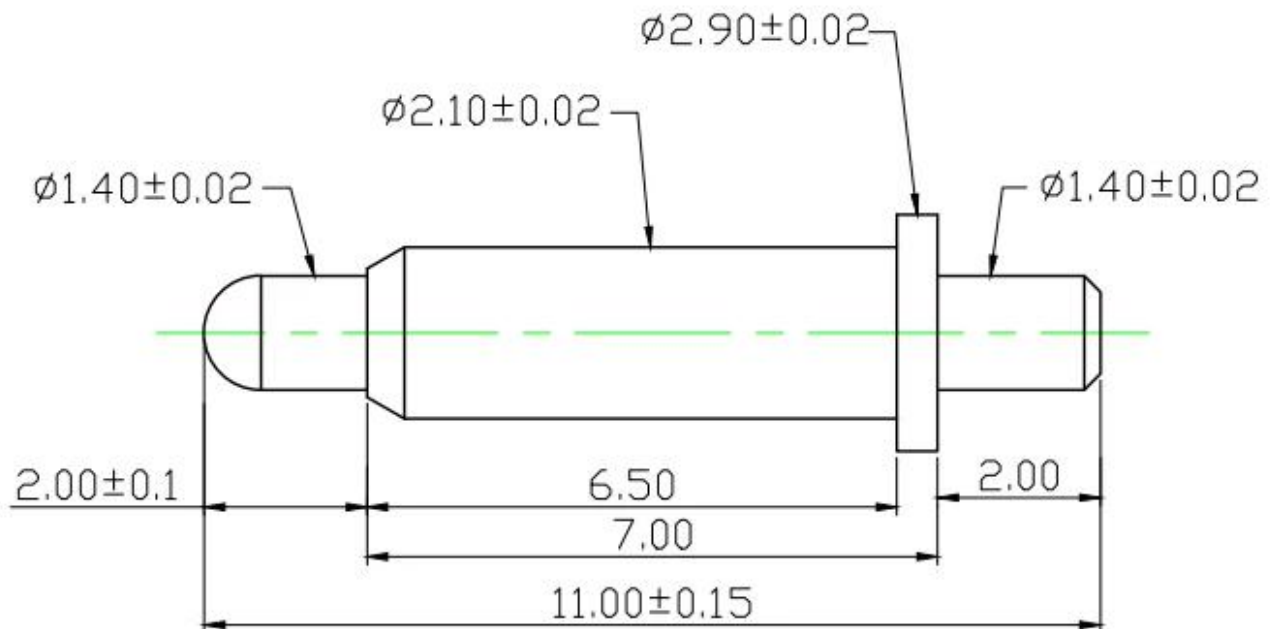


Produktspezifikation

Marke	SFENG
Artikelnummer	SF-Pogo Pin 2,1x11,0-J
Kolben	Messing
Fass	Messing
Frühling	SUS
Federkraft	150g
Volle Reise	2,0 mm
Aktuelle Ration	2A
Aktueller Widerstand	80mΩ
Mindestbestellmenge	100 Stk
Vorlaufzeit	7 Werktage nach Zahlungseingang

Produkt Zeichnung



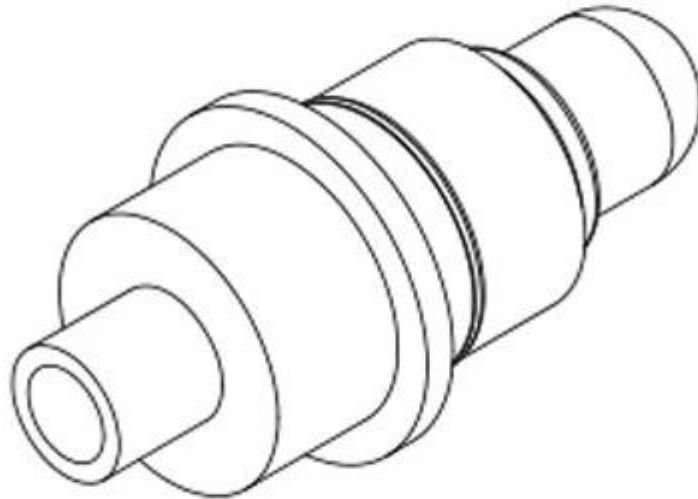
Produktbild

SFENG
The China's The World's



chinapogopinsupplier.com

SFENG
The China's The World's



chinapogopinsupplier.com

Unser Service

1. Beantworten Sie Ihre Anfrage innerhalb von 24 Arbeitsstunden.
2. Kundenspezifisches Design ist verfügbar, OEM sind willkommen.
3. Schnelle und präzise Lieferung der Prüfstifte an unsere Kunden auf der ganzen Welt.
4. Bieten Sie unseren Kunden den niedrigsten Preis mit qualitativ hochwertigen Produkten.

Hauptprodukte

---Federbelasteter Stift (einzeln) für PCB-, ICT- und FCT-Tests usw.;

---Pogo-Pin (Stecker) zum Herstellen einer (normalerweise temporären) Verbindung zwischen zwei Leiterplatten für Laden, Ortung, Batterie, Halbleiter & Anwendungen miteinander verbinden;

---Doppelendige Sonde für BGA- und Halbleitertests;

---Universalstift ohne Feder, Beschichtungsstift, LM-Stift mit QZ- und VZ-Serie;

---Hochstromsonde, Schaltsonde, Kapazitätsnadel.

---Terminal & Buchse /Buchse;

---Andere verwandte elektronische Komponenten, 30# OK-Draht, Vorrichtungsschlösser, POM-Stab und Eisenscharnier usw

Qualitätskontrolle



Verpackungsbild

