

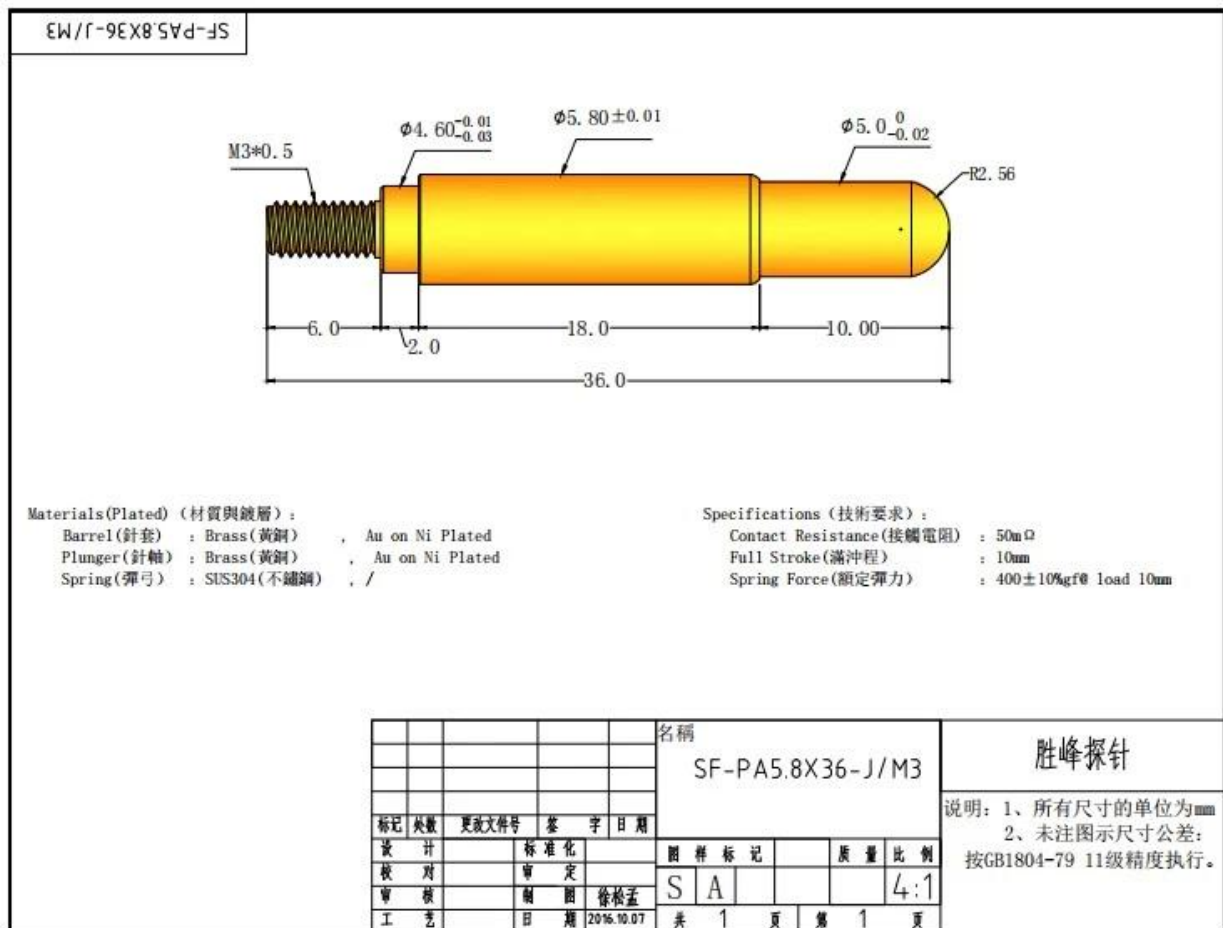
## Was ist Pogo-Pin?

Pogo-Pin (Steckverbinder) dient zum Herstellen einer Verbindung zwischen zwei Leiterplatten zum Laden, Lokalisieren, Batterie-, Halbleiter- und Verbindungsanwendungen;

## Über uns

SFENG wurde 1984 gegründet und hat seinen Hauptsitz in Ningbo. Es ist ein professionelles Unternehmen, das Forschung, Entwicklung, Produktion und Vertrieb integriert. (**Pogo-Pin-Anschluss zum Verkauf in China**) Zu den Produkten gehören In-Circuit-Federprüfsonden, Halbleiter-Federprüfsonden, Batterielade-Pogo-Pins und das zugehörige Zubehör. Produkte sind weit verbreitet in Technologie, Automobilen, Energie, Telekommunikation, Medizin und anderen peripheren elektronischen Produkten.

## Produktspezifikation:



## Produktbeschreibung:

Produktname	Gefederter Pogo-Pin
Art.-Nr.	SF-PPA5.8*36-J/M3
Material	Messing
Überzug	Vergoldung über Nickel

Aktuell	2-3A
Proben	Proben können zur Verfügung gestellt werden
Vorlaufzeit	7-10 Tage

## Produkt Show





**Paket:**



## FAQ:

Q1.Sind Sie ein Hersteller?

A1: ([pogo pin aufladen großhandel china](#)) Ja, wir sind ein erfahrener Hersteller mit eigenen Formen und Produktionslinien.

Q2.How über die Qualität der Produkte?

A2: Unsere Techniker und QC-Teams testen die Produkte einzeln mit alternden Linien, professionellen Geräten und Instrumenten, um die Qualität aller Produkte sicherzustellen.

Q3.Wie wäre es mit dem Preis?

A3: Wir sind ein Hersteller und bieten unseren Kunden immer die wettbewerbsfähigsten Preise.

Q4.Wie gebe ich eine Bestellung auf?

A4: Kontaktieren Sie den Online-Service oder senden Sie uns direkt eine E-Mail. Wir werden Ihnen bald mit Produktpreis, Spezifikationen, Verpackung usw. antworten. Danke schön.

Q5. Darf ich Muster bei Ihnen kaufen?

A5: Ja! Gerne können Sie eine Musterbestellung aufgeben, um unsere hervorragende Qualität und unseren Service zu testen, m ixed Proben sind akzeptabel.

Q6.Kann ich Ihre Fabrik besuchen?

A6: Ja, willkommen, unsere Fabrik zu Ihrer günstigen Zeit zu besuchen.

Q7.Wie kann ich OEM- oder ODM-Bestellungen aufgeben?

A7: Wir haben unterschiedliche Druckverarbeitung für anderer OEM /ODM Aufträge . P Leasing Kontakt uns mit Online-Service or E-Mail direkt an uns senden.

Q8. Wie soll ich bezahlen Meine Bestellungen?

A8: Sie können per T/T bezahlen , L/C auf Sicht wäre für qualifizierte Bank und MOQ verfügbar, die für jede Bestellung erforderlich sind.

## **Logistik:**

Musterbestellung versenden per DHL, UPS, FedEx, TNT, EMS etc

Für die Lieferung von Massenbestellungen kann die Lieferung optional mit den Bedingungen Exwork, FOB, CNF, CIF auf dem Luft- oder Seeweg erfolgen, basierend auf dem Spediteur des Käufers oder unserem





Zertifizierungen



2023 ISO Certificate



Patent for Coaxial Structure



Patent for Honeycomb current probe

Fabrik zeigen:









**Ausstellung & Messe**





CIBF2021

苏州胜亿福睿电子科技有限公司  
Suzhou Shengyifurui Electronic Technology Co., Ltd

No.3B013

