

Über uns

SFENG wurde 1984 gegründet und hat seinen Hauptsitz in Ningbo. Es ist ein professionelles Unternehmen, das Foderschung, Entwicklung, Produktion und Vertrieb integriert. ([Preis für Hochfrequenzsonden 2023](#)) Zu den Produkten gehören In-Circuit-Federprüfspitzen, Halbleiter-Federprüfspitzen, Batterielade-Pogo-Pins und das entsprechende Zubehör. Produkte werden häufig in den Bereichen Technologie, Automobile, Energie, Telekommunikation, Medizin und anderen peripheren elektronischen Produkten eingesetzt.

Produktspezifikation:

Federbelasteter Stift (einzeln) für PCB-, ICT-, FCT-Tests usw.;

Pogo-Pin (Stecker) zum Herstellen einer Verbindung zwischen zwei Leiterplatten für Lade-, Ortungs-, Batterie-, Halbleiter- und Verbindungsanwendungen;

Doppelendige Sonde für BGA- und Halbleitertests;

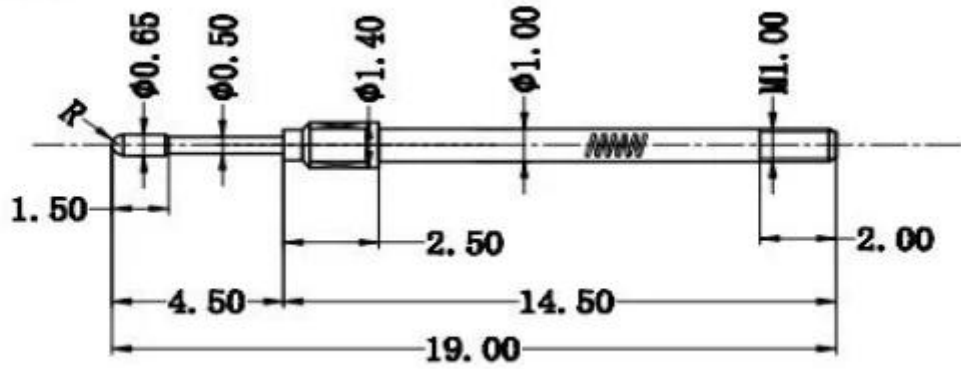
Universalstift ohne Feder, Beschichtungsstift, LM-Stift mit QZ- und VZ-Serie;

Hochstromsonde, Schaltsonde, Kapazitätsnadel;

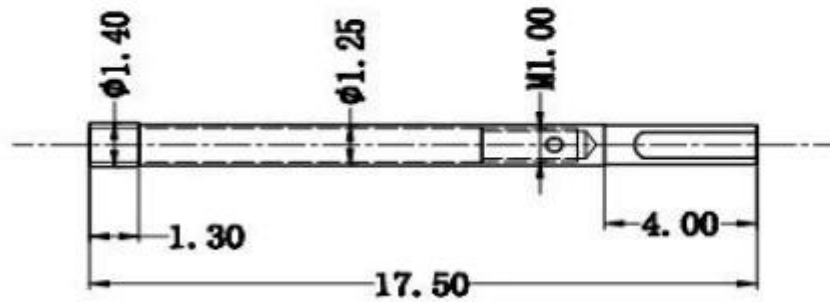
Anschluss und Buchse/Buchse;

Andere verwandte elektronische Komponenten, 30# OK-Kabel, Vorrichtungsschlösser, POM, Eisenscharniere usw

L101-DO. 65



L101-套管



Produktbeschreibung:

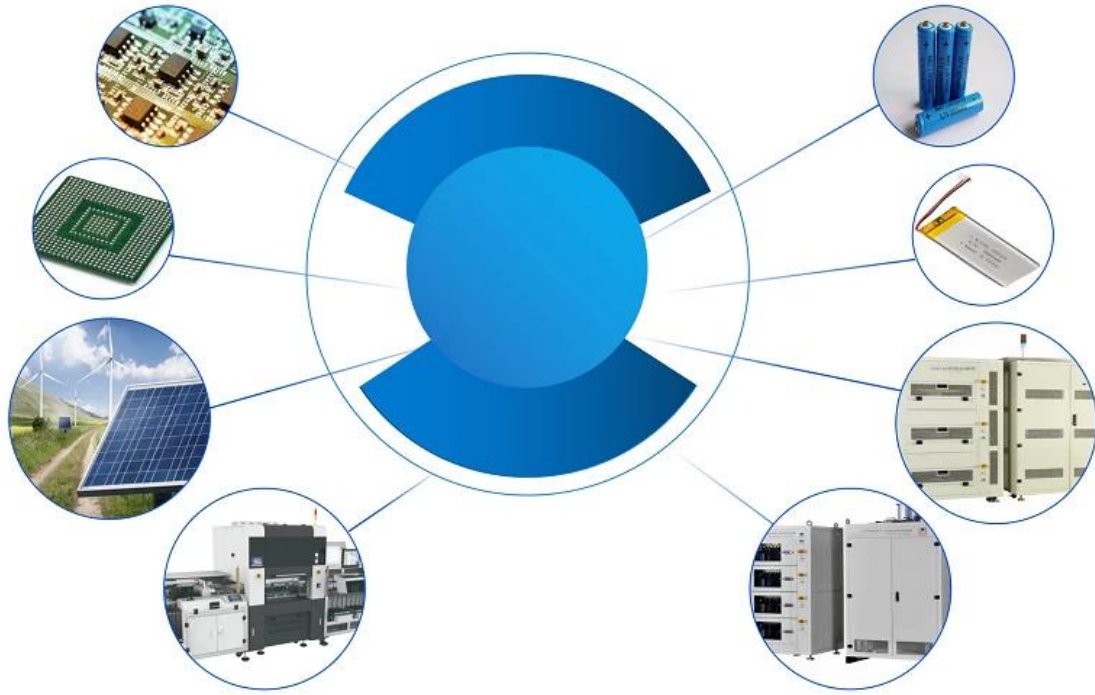
Produktname	Einschraub-Prüfspitzen
Art.-Nr.	SF-L101
Material	Messing
Überzug	Au-Beschichtung über Nickel
Aktuell	3A
Proben	Muster können zur Verfügung gestellt werden
Vorlaufzeit	7-10 Tage

Produkt Show



Anwendung

Koaxialkabel werden hauptsächlich von Telefongesellschaften, Kabelbetreibern und Internetdiensteanbietern zur Übertragung von Daten, Video und Sprachkommunikation in Haushalte verwendet. Auch in der lokalen Vernetzung werden sie zunehmend eingesetzt.



Paket:



FAQ:

F1. Sind Sie ein Hersteller?

A1: Ja, wir sind ein erfahrener Hersteller mit eigenen Formen und Produktionslinien.

F2. Wie sieht es mit der Qualität der Produkte aus?

A2: Unsere Techniker und QC-Teams testen die Produkte einzeln mithilfe von Alterungslinien, professionellen Geräten und Instrumenten, um die Qualität aller Produkte sicherzustellen.

F3. Wie wäre es mit dem Preis?

A3: Wir sind ein Hersteller und bieten unseren Kunden immer die wettbewerbsfähigsten Preise.

F4. Wie gebe ich eine Bestellung auf?

A4: Kontaktieren Sie den Online-Service oder senden Sie uns direkt eine E-Mail. Wir werden Ihnen in Kürze mit Produktpreis, Spezifikationen, Verpackung usw. antworten. Danke schön.

F5. Darf ich Muster bei Ihnen kaufen?

A5: Ja! Gerne können Sie eine Musterbestellung aufgeben, um unsere hervorragende Qualität und unseren Service zu testen. Feste Proben sind akzeptabel.

F6. Kann ich Ihre Fabrik besichtigen?

A6: Ja, Sie können unsere Fabrik gerne zu Ihrem gewünschten Zeitpunkt besuchen.

F7. Wie kann ich OEM- oder ODM-Bestellungen aufgeben?

A7: Wir haben unterschiedliche Druckverarbeitungen für unterschiedlicher OEM /ODM Aufträge . P Mietkontakt uns mit Online-Service or Senden Sie uns direkt eine E-Mail.

F8. Wie soll ich bezahlen Meine Bestellungen?

A8: Sie können per T/T bezahlen , L/C auf Sicht wäre für eine qualifizierte Bank verfügbar und für jede Bestellung ist ein MOQ erforderlich.

Logistik:

Musterbestellung per DHL, UPS, FedEx, TNT, EMS usw

Bei Massenbestellungen kann die Lieferung wahlweise mit den Bedingungen „Exwork“, „FOB“, „CNF“, „CIF“ auf dem Luft- oder Seeweg erfolgen, je nach Spediteur des Käufers oder unseres



Zertifizierungen



2023 ISO Certificate



Patent for Coaxial Structure



Patent for Honeycomb current probe

Werksschau:







Ausstellung & Messe



CIBF2021

苏州胜亿福睿电子科技有限公司
Suzhou Shengyifurui Electronic Technology Co., Ltd

No.3B013

