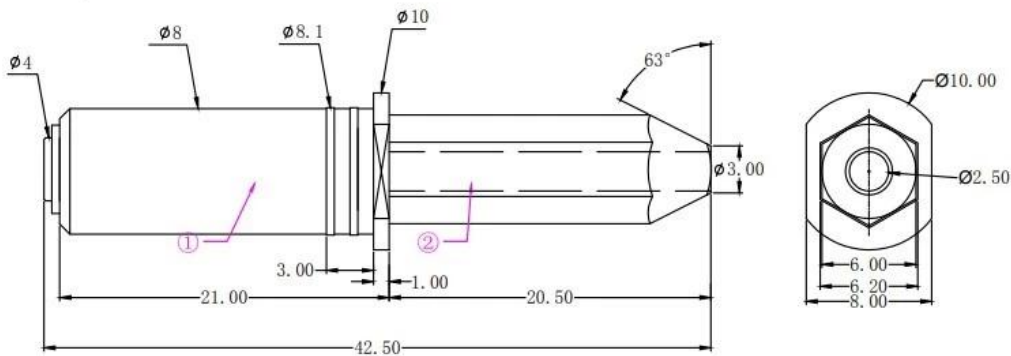


Produktionsspezifikationen

Artikelnummer	SF1875
Größe	Durchmesser 5,5 x 39,0 mm
Material	Kolben: Messing, vernickelt Schaft: Messing, vernickelt Feder:SUS
Nennhub	9,0 mm
Federkraft	330 ± 20 % gf bei Last 9,0 mm
Mindestbestellmenge	100 Stück
Zahlung	T/T
Lieferzeit	5-15 Tage nach Erhalt der Zahlung

Produkt Bilder

六角定位针GP8.0x4.2.5 (锥度)

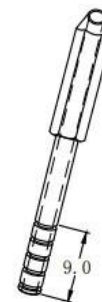


Materials(Plated) (材質與鍍層):

- ①Barrel(針套) : Brass(黃銅) , Ni Plated
- ②Plunger(針軸) : Brass(黃銅) , Ni Plated
- Spring(彈弓) : SUS304 (不鏽鋼線) , /

Specifications (技術要求):

- Rated Stroke(額定沖程) : 5.0mm
- Spring Force(額定彈力) : 200gf@ load 5.0mm



				名稱		六角定位针GP8.0x4.2.5 (锥度)	
				图样标记		S A	
				质量比例		3:1	
				共 1 页		第 1 页	
标记	次数	更改文件号	签字	日期			
设计			标准化				
校对			审定				
审核			制图	HJQ			
工艺			日期	2018-6-7			

名称: 胜峰探针

说明: 1、所有尺寸的单位为mm
2、未注图示尺寸公差:
按GB1804-79 11级精度执行。

Produktion Fließen



1. raw material warehouse



2. Lathe workshop



3. Assemble workshop



4. Quality inspection



5. Finished products



6. Packing

Testen Ausrüstung

Measuring Equipment >



Measuring Equipment:

1. Agilent current testing;
2. Quadratic element measurement
3. Load Curve Meter
4. Bond Test
5. Life Fatigue Test

Verpackung



Hauptsächlich Produkte

1. Federbelasteter Stift (einzeln) für Leiterplatten-, IKT-, FCT-Prüfungen usw.;
2. Pogo-Pin (Stecker) zum Herstellen einer Verbindung zwischen zwei Leiterplatten für Lade-, Lokalisierungs-, Batterie-, Halbleiter- und Verbindungsanwendungen;
3. Doppellendige Sonden für BGA- und Halbleitertests;
4. Universal Stift ohne Feder, Beschichtungsstift, LM Stift mit QZ und VZ Serie;
5. Hochstromsonde, Schaltsonde, Kapazitätsnadel;
6. Terminal&Buchse/Buchse;
7. Andere verwandte elektronische Komponenten, Vorrichtungsschlösser, POM usw.

Was auch immer Sie möchten, kontaktieren Sie uns ohne Zögern und wir werden unser Bestes geben, um Ihre Anforderungen im Rahmen unserer Möglichkeiten zu erfüllen.

Unser Service

1. Wir können Ihre Anfrage innerhalb 24 Arbeitsstunden beantworten;
2. Kundenspezifisches Design ist verfügbar und OEM wird willkommen;
3. Wir können die Prüfstifte schnell und präzise an unsere Kunden auf der ganzen Welt liefern.
4. Wir können unseren Kunden den niedrigsten Preis mit qualitativ hochwertigen Produkten bieten.