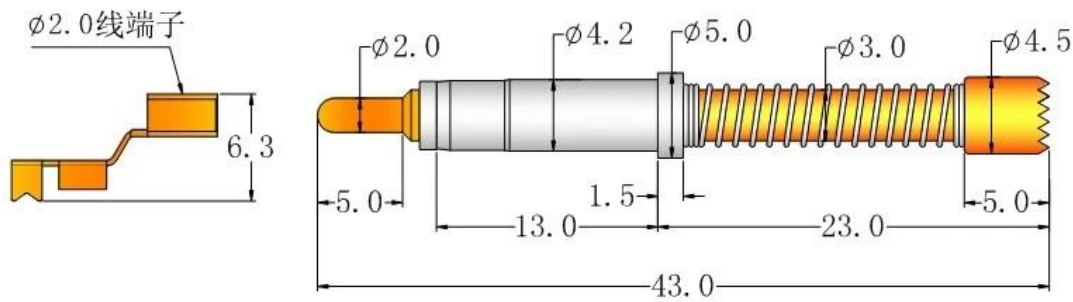


## Produktbild

**SFENG**  
The China's The World's



Zeichnung



#### 技术要求:

1. 未注尺寸公差按GB1804-79 10级精度执行;
2. 探针针头材料为铍铜, 针头硬度>40HRC;
3. 接触电阻<5mΩ, 额定电流12A;
4. 探针头部为尖齿结构, 约为6\*6个齿; 采用钝化处理;
5. 针头平面度小于0.05mm;
6. 探针最大压缩行程≥9.0mm; 探针在压缩5mm时, 压力为600g;
7. 探针针轴表面镀金, 其中针头部分镀层  $\delta = 0.5 \mu\text{m}$ , 其他部分镀装饰金;
8. 探针针套表面镀镍 尾部采用线端子链接。

					名称		胜峰科技	
					SF-PH420X430-H4.5		说明: 1、所有尺寸的单位为mm 2、未注图示尺寸公差: 按GB1804-79 11级精度执行。	
标记	处数	更改文件号	签字	日期	图样标记	质量比例		
设计			标准化		S	A	4:1	
校对			审定					
审核			制图	HJQ				
工艺			日期	2020.1.10	共	1	页	第

## Unser Service

1. Wir können Ihre Anfrage innerhalb von 24 Arbeitsstunden beantworten.
2. Customizeddesign ist verfügbar und OEM sind willkommen.
3. Wir können die Sondenstifte schnell und präzise an unsere Kunden auf der ganzen Welt liefern.
4. Wir können unseren Kunden den niedrigsten Preis mit qualitativ hochwertigen Produkten anbieten.

## Hauptprodukte

Gefederter Stift (einzeln) für PCB-, ICT-, FCT-Tests usw.;

Pogo-Pin (Steckverbinder) zum Herstellen einer Verbindung zwischen zwei Leiterplatten für Lade-, Ortungs-, Batterie-, Halbleiter- und Verbindungsanwendungen;

Zweiseitige Sonde für BGA- und Halbleitertests;

Universalstift ohne Feder, Beschichtungsstift, LM-Stift mit QZ- und VZ-Serie;

Hochstromsonde, Schaltsonde, Kapazitätsnadel;

Klemme & Buchse / Buchse;

Andere verwandte elektronische Komponenten, 30 # OK-Draht, Spannschlösser, POM, Eisenscharniere usw

## Produktionsfluss



1. Raw material warehouse



2. Lathe workshop



3. Assemble workshop



4. Quality inspection



5. Finished products



6. Packing

## Verpackungsbild



Versand Information

Standard products will be delivered out within 3 days. Customized products will be sent out within 15 days.

