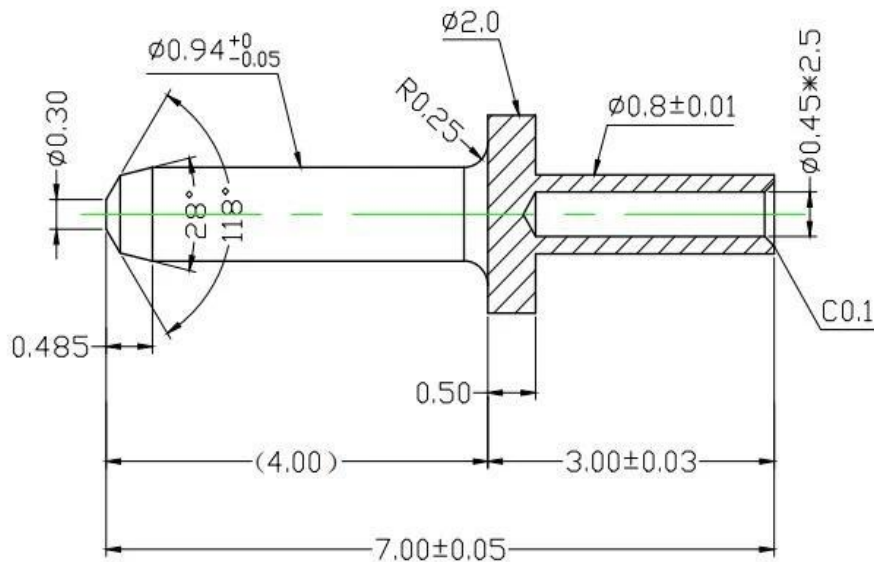


- kundenspezifischer Präzisions-Messingstift SF-2.0x7.0 mit gutem Preis





Unternehmensvorstellung

SuzhouShengyifurui Electronic Technology Co., Ltd ist der führende Sondenstiftlieferant in China. Wir haben 1984 in Cixi City, Provinz Zhejiang, eine große Produktionsstätte errichtet. Die monatliche Produktionsmenge erreicht 300.000 Einheiten und alle Bestellungen können innerhalb von 15 Arbeitstagen abgeschlossen werden. Das Werk hat ein Qualitätsmanagementsystem I S O 9 0 0 0 1 eingerichtet.

Das Unternehmen hat in Suzhou in 2010 eine nationale und internationale Vertriebsabteilung eingerichtet. Das Unternehmen ist bestrebt, seinen Kunden auf der ganzen Welt professionelle Produkte und bequeme Dienstleistungen anzubieten. Die Produktlinien umfassen Federstifte, Pogo-Stifte, Schaltstifte, aktuelle Stifte und Zubehör. Sie sind in der PCB-, ICT-, SMT- und IC-Industrie weit verbreitet. Die Qualität hat internationales fortgeschrittenes Niveau erreicht und das hohe Lob in der Sondenindustrie gewonnen.





1. raw material warehouse



2. Lathe workshop



3. Assemble workshop



4. Quality inspection



5. Finished products

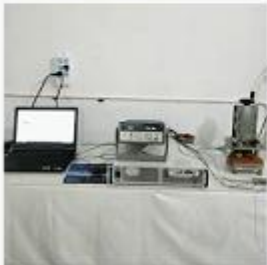


6. Packing

Unsere Hauptprodukte

1. PCB-, ICT- und FCT-Teststifte
2. Pogo-Pin-Anschlüsse
3. Laden und Entladen der Lithiumbatterie
4. kundenspezifische Stifte

Measuring Equipment >



Measuring Equipment:

1. Agilent current testing;
2. Quadratic element measurement
3. Load Curve Meter
4. Bond Test
5. Life Fatigue Test