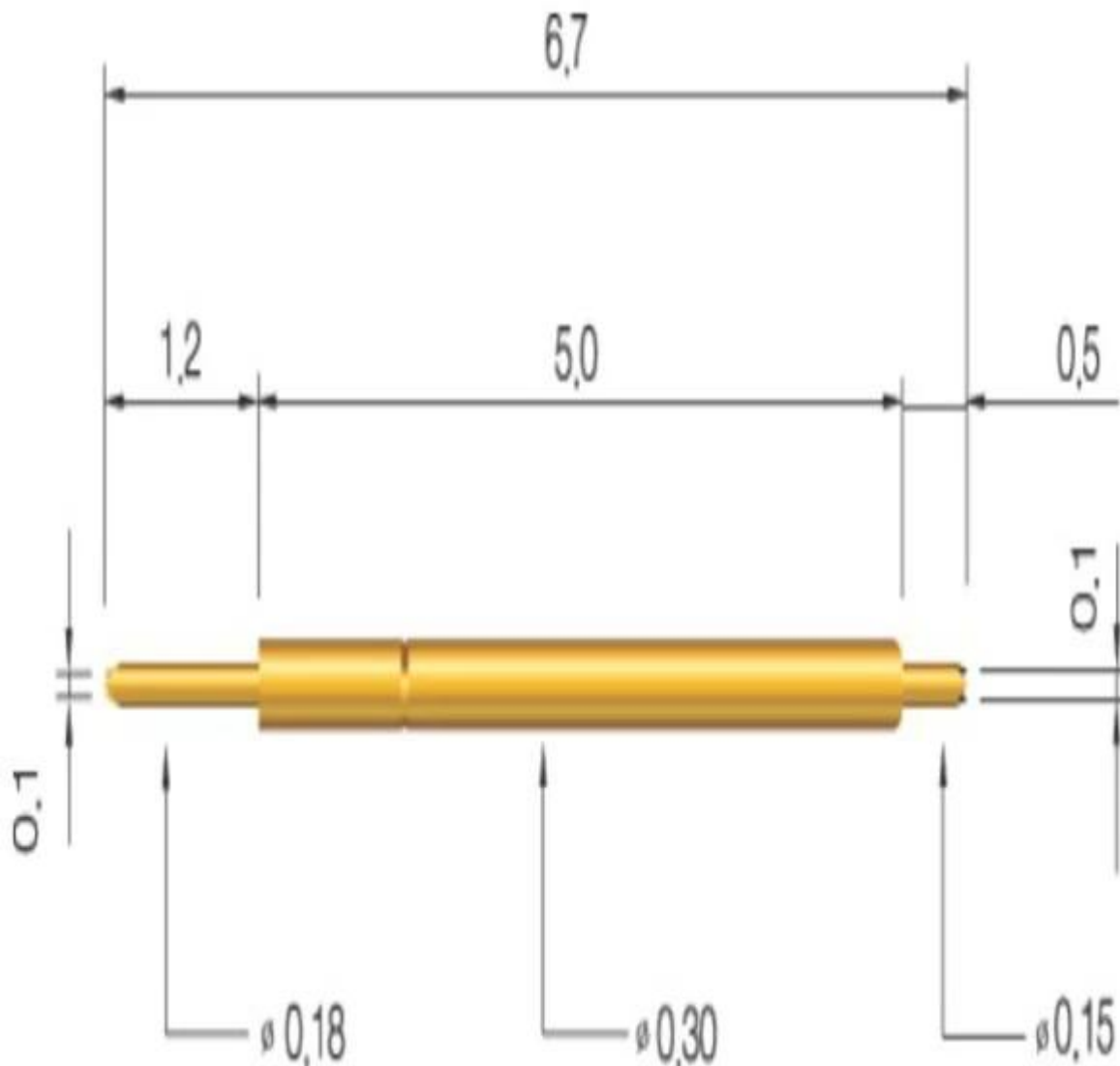


## Especificaciones Del Producto

Marca	SFENG
Número de artículo	doble $\varnothing$ 0.3 perno principal * 6.7
Émbolo	SK4 calor tratados
Barril	Latón
Primavera	SK4, alambre de la música
Primavera Fuerza	20g
Ración actual	1A
Resistencia actual	menos de 50mohm
Tamaño del orificio de montaje	2,75 mm
MOQ	100 PC
Tiempo de espera	7 días laborables después de recibir el pago

## Imagen Del Producto



## ***Nuestro Servicio***

1. Reply su consulta within 24 horas de trabajo
2. Customized diseño está disponible, OEM son bienvenidos
3. Delivery las clavijas de la sonda a nuestros clientes de todo el mundo con velocidad y precisión
4. Provide el precio bajo con alta calidad para nuestros clientes

## ***Productos Principales***

- Cargado de resortes pin (individual) de PCB, las TIC, las pruebas de FCT, etc;
- Pogo pin (conector) para establecer una conexión (usually temporary) entre dos tarjetas de circuitos impresos para charging, localización, batería, Semiconductor & amp; interconnect Applications;
- Terminó Doble probe for BGA & amp; semiconductor pruebas;
- Pin universal sin muelle, coating pin, LM pin with QZ & amp; VZ series;
- Alta corriente sonda, sonda de interruptor, la aguja de la capacitancia ...
- Terminal & amp; receptáculo / zócalo;
- Otros relacionados compenents electrónicos, 30 exclusas # OKwire, Jig, POM, Ironhinge, etc.

## ***Control De Calidad***

Spring exhausted tester	DC power supply	Current resistance tester
		
Microscope	Tensile strength tester	Spring tester
		

***Imagen del embalaje***

