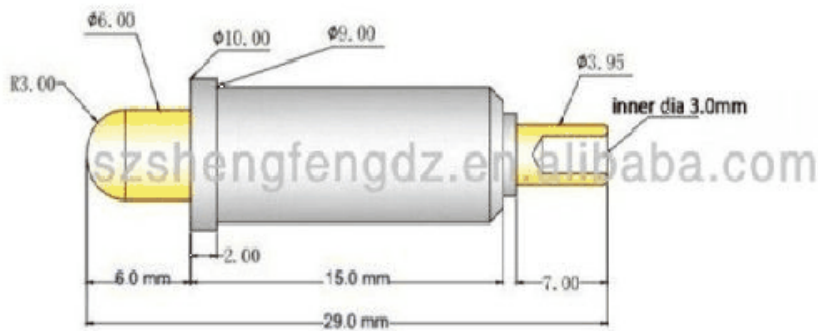


Perno de pogo con resorte de 10A de ración de corriente alta.

Imagen del producto





规格

型号: SF-PFA0.025(10A)

管子材料: 黄铜55-1上镀镍

针杆: 黄铜镀金

弹簧: 不锈钢

弹簧压力: 2/3行程处弹力320g±10%

电流: 13A

Nuestro servicio

1. podemos responder a su consulta dentro de 24 horas de trabajo.
2. Customized design está disponible y OEM son bienvenidos.
3. Podemos entregar los pines de la sonda a nuestros clientes de todo el mundo con velocidad y precisión.
4. Podemos proporcionar el precio más bajo con un producto de alta calidad a nuestro cliente.

Productos principales

Pin con resorte (único) para pruebas de PCB, ICT, FCT, etc.

[Pin pogo](#) (conector) para establecer la conexión entre dos placas de circuito impreso para carga, ubicación, batería, semiconductor y amplificador; Aplicaciones de interconexión;

Sonda de doble extremo para pruebas BGA y Semiconductor;

Pasador universal sin resorte, pasador de recubrimiento, pasador LM con serie QZ y VZ;

[Sonda de corriente alta](#), [Interruptor de sonda](#), Aguja de capacitancia;

Terminal y & receptáculo / toma de corriente;

Otros componentes electrónicos relacionados, 30 # cable OK, cerraduras de plantilla, POM, bisagra de hierro, etc.

Control de calidad



Imagen de embalaje

