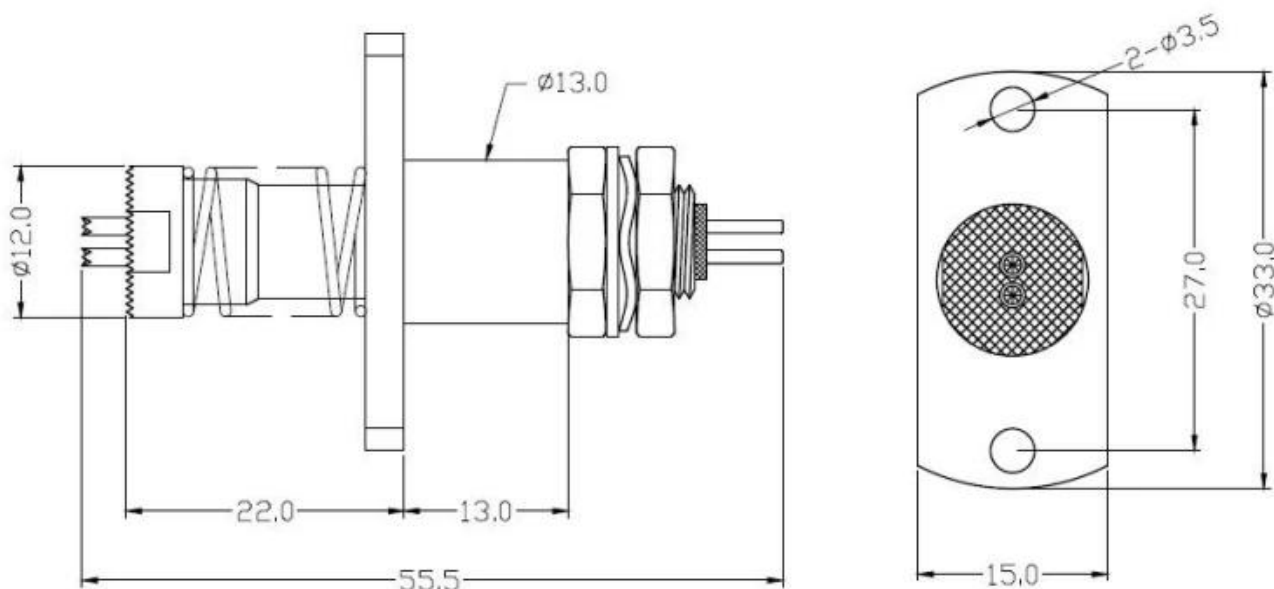


## Especificaciones del producto

Modelo	<b>SF-12.0*55.5</b>
Material	Aleación de cobre
Valoración actual	30A
Resistencia de contacto (inicial)	1,0 mΩ
Recorrido de compresión completa	≥7,0 mm
Viajes de trabajo recomendados	4.0kg±20%(5.0mm)

## Dibujo del producto



## Nuestro servicio

1. Podemos responder su consulta dentro de las 24 horas hábiles.
2. El diseño personalizado está disponible y los OEM son bienvenidos.
3. Podemos entregar los pines de sonda a nuestros clientes en todo el mundo con rapidez y precisión.

4. Podemos proporcionar el precio más bajo con productos de alta calidad a nuestro cliente.

## Productos principales

Pasador con resorte (único) para pruebas de PCB, ICT, FCT, etc.

Pin Pogo (conector) para establecer la conexión entre dos placas de circuito impreso para aplicaciones de carga, localización, batería, semiconductores e interconexión;

Sonda de doble extremo para pruebas de BGA y semiconductores;

Pasador universal sin resorte, pasador de revestimiento, pasador LM con series QZ y VZ;

Sonda de alta corriente, sonda de interruptor, aguja de capacitancia;

Terminal y receptáculo/enchufe;

Otros componentes electrónicos relacionados, cable 30# OK, cerraduras Jig, POM, bisagra de hierro, etc.

## Flujo de producción



1. Raw material warehouse



2. Lathe workshop



3. Assemble workshop



4. Quality inspection



5. Finished products



6. Packing

## Imagen de embalaje



## envío información

Standard products will be delivered out within 3 days. Customized products will be sent out within 15 days.



## Imagen de fábrica



**Preguntas más frecuentes**

## FAQ

### 1. What is terms of SFENG payment?

Usually, we require 100% payment before delivery. You can choose Wire transfer and Pay Pal. The currency we accept are USD dollar, Japanese Yuan and RMB. Payment term is negotiable for special order.

### 2. What is the lead time of orders?

SFENG can send standard probes products out within 3 days. For customized products, the lead time is 15-20 days depending on order quantity.

### 3. How does SFENG control product quality?

SFENG have skilled QC team and professional testing equipment. From raw material to finished products, we have complete checking process. Only approved products are allowed to deliver to customer.

### 4. Can customized products be accepted?

Yes, one biggest advantage of SFENG is product customization. Just telling us the parameter and function you need, our professional engineer will design product specially for you.

### 5. How does SFENG hand in case of a compliant?

Compliant seldom happen. Usually, we will find root case and take corrective measure within one week since receiving defective samples.