

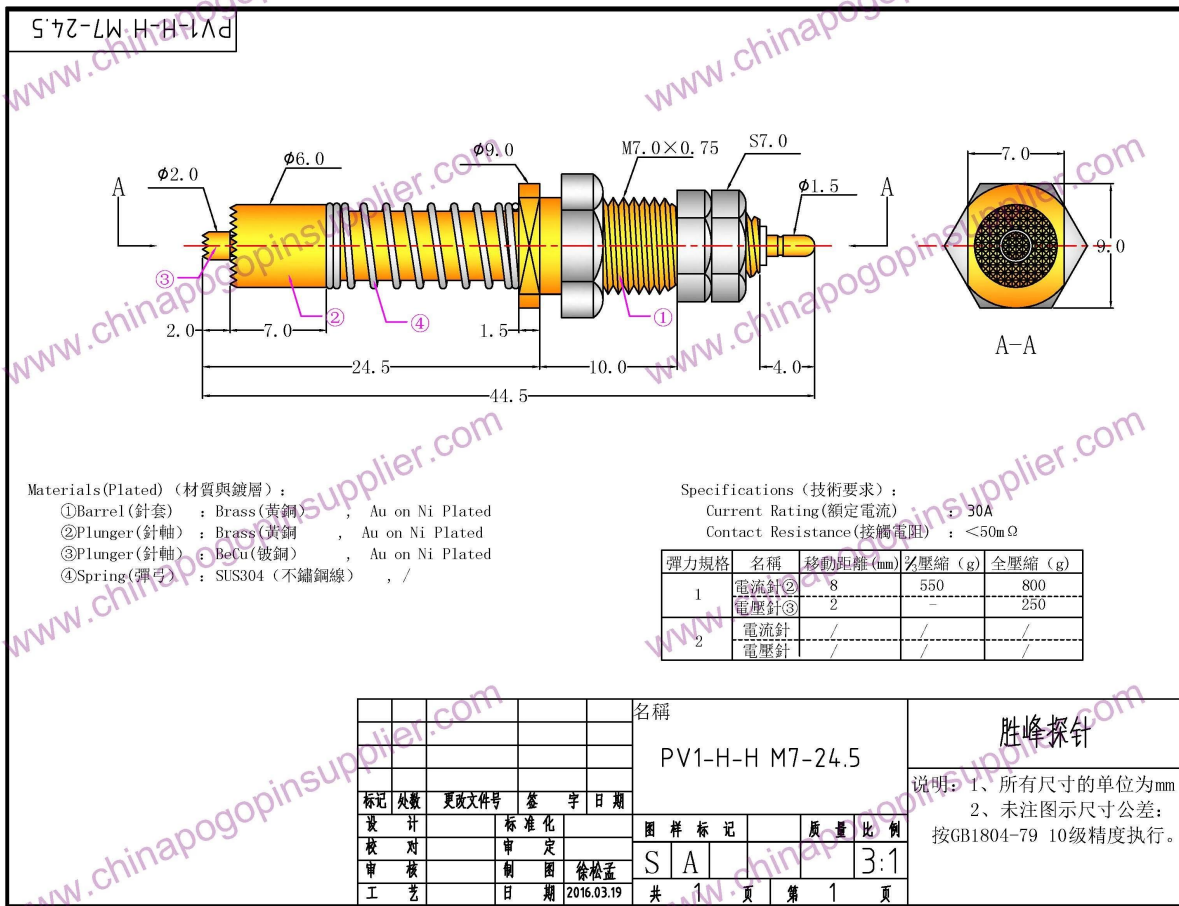
## **Especificaciones**

Marca	SFENG
Modelo	Sonda coaxial de 30 A SF-PV 1-H-H-M 7.0
Émbolo	Cobre de berilio
Cuerpo	Latón
Primavera	SUS304
Fuerza de la primavera	Personalizado
Viaje completo	Personalizado
Tensión nominal	NO
Resistencia actual	NO
Espaciado	NO
Dimensiones de montaje	NO
MOQ	100
el tiempo de entrega	15 días después de confirmar el pedido

## **Imagen del producto**



*Dibujo de sonda de contacto coaxial*



## nuestro servicio

1. Respuesta rápida.
2. Personalizado es aceptado.
3. Corto tiempo de producción y entrega rápida.
4. Alta calidad y buen precio.

## Productos principales

Pin con resorte (único) de pruebas de PCB, ICT, FCT;

Pin de resorte (conector) para establecer una conexión entre dos placas de circuito impreso para carga, posicionamiento, baterías, semiconductores y amplificadores; interconectar aplicaciones;

BGA y prueba de semiconductores sonda de doble extremo;

Pasador universal sin resorte, aguja de pintura, pasador LM serie QZ y VZ;

Sonda de alta corriente, la sonda conmuta, aguja de condensadores;

Muelle y amplificador; zócalo / zócalo;

Otros componentes electrónicos relacionados, línea OK # 30, bloqueo de plantilla, POM, bisagras de hierro, etc.

## Proceso de producción



1. Raw material warehouse



2. Lathe workshop



3. Assemble workshop



4. Quality inspection



5. Finished products



6. Packing

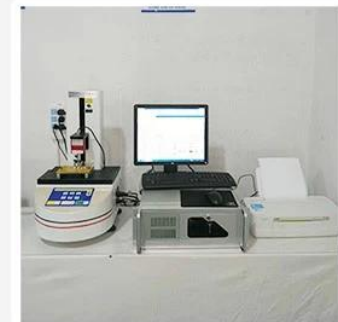
## Equipo de pruebas



1. Agilent current testing



2. Quadratic element



3. Load Curve Meter



4. Bond Test



5. Life Fatigue Test



6. Microscope

## Embalaje y entrega

Standard products will be delivered out within 3 days. Customized products will be sent out within 15 days.

