

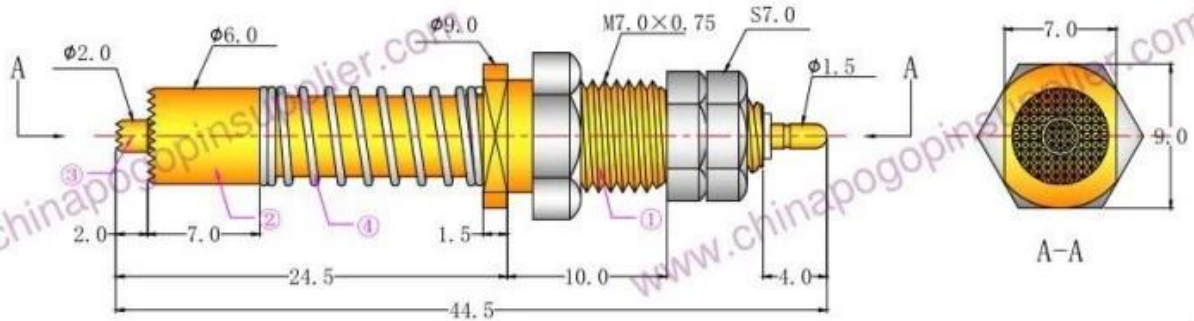
Sonda de corriente coaxial de 30 A para cargar la batería

Producto Nombre	Sonda de corriente coaxial de 30 A para cargar la batería
Articulo No.	SF-PV1-H-H M7 × 24.5
Material	Latón o BeCu o Bronce
Enchapado	Au enchapado
Corriente ración	30A
Primavera fuerza	550g @ @ carga 2mm

Imagen del producto



PV1-H-H M7-24.5



Materials(Plated) (材質與鍍層):

- ① Barrel(針套) : Brass(黃銅) , Au on Ni Plated
- ② Plunger(針軸) : Brass(黃銅) , Au on Ni Plated
- ③ Plunger(針軸) : BcCu(鍍銅) , Au on Ni Plated
- ④ Spring(彈簧) : SUS304 (不鏽鋼線) , /

Specifications (技術要求):

- Current Rating(額定電流) : 30A
- Contact Resistance(接觸電阻) : <50mΩ

彈力規格	名稱	移動距離(mm)	半壓縮(g)	全壓縮(g)
1	電流針②	8	550	800
	電壓針③	2	-	250
2	電流針	/	/	/
	電壓針	/	/	/

					名稱		勝峰探針	
					PV1-H-H M7-24.5		說明: 1、所有尺寸的單位為mm	
							2、未注圖示尺寸公差:	
							按GB1804-79 10級精度執行。	
標記	數量	更改文件號	簽字	日期	圖樣標記	質量比例		
設計			標準化		S A	3:1		
校對			審定					
審核			制圖	徐松孟				

Nuestro servicio

1. Podemos responder su consulta dentro de las 24 horas hábiles.
2. El diseño personalizado está disponible y OEM son bienvenidos.
3. Podemos entregar los pines de sonda a nuestros clientes en todo el mundo con velocidad y precisión.
4. Podemos ofrecer el precio más bajo con productos de alta calidad a nuestro cliente.

Productos principales

Pin con resorte (simple) para pruebas de PCB, ICT, FCT, etc.

Pin Pogo (conector) para establecer la conexión entre dos placas de circuito impreso para aplicaciones de carga, localización, batería, semiconductores e interconexión;

Sonda de doble extremo para BGA y pruebas de semiconductores;

Pasador universal sin resorte, pasador de recubrimiento, pasador LM con series QZ y VZ;

Sonda de alta corriente, sonda de interruptor, aguja de capacitancia;

Terminal y receptáculo / zócalo;

Otros componentes electrónicos relacionados, cable 30 # OK, cierres de plantilla, POM, bisagra de hierro, etc.

Control de calidad



Imagen de embalaje

