

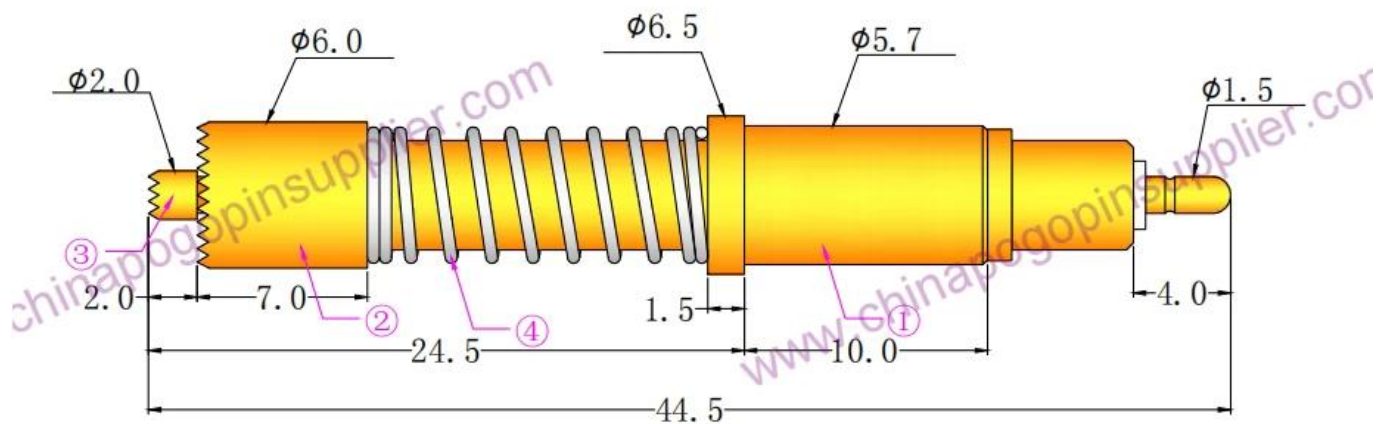
## Descripción del Productoo

Estas clavijas de sonda coaxiales se pueden utilizar para medir la resistencia interna de aplicaciones con corrientes muy altas y para la carga y descarga de celdas de acumulador y baterías.

## Especificaciones del producto

Número de artículo	SF-PV1-H-H5.7*24.5
Material	Cuerpo: Latón, chapado en Au sobre Ni Émbolo: Latón, Au sobre Ni plateado Émbolo: Latón: Becu, Au sobre Ni chapado
Valoración actual	30A
Cantidad mínima de pedido	200 Uds.
Paquete	Bolsa de plástico, caja de cartón
Plazo de pago	100% T/T después del envío
El tiempo de entrega	5-10 días después de recibir el pago

## Product Fotos



## Producción Fluir



1. raw material warehouse



2. Lathe workshop



3. Assemble workshop



4. Quality inspection



5. Finished products



6. Packing

## Pruebas Equipo

### Measuring Equipment >



#### Measuring Equipment:

1. Agilent current testing;
2. Quadratic element measurement
3. Load Curve Meter
4. Bond Test
5. Life Fatigue Test

## Embalaje Fotos



***Calidad Certificación***





# QMS CERTIFICATE OF REGISTRATION

Registration No.: 12815Q20988R0S

This is to certify that the Quality Management System of  
**Suzhou Shengteng Electronic Co., Ltd.**

Organization code :55025791-9

Registered address: Suzhou high tech Zone Binhe Road, No.588 SEG electronics market 3D01 room  
215400 P.R.China

Has been audited to conform to the following Quality Management  
System Standard:  
GB/T19001-2008

For the whole process of  
Sales of probe and related accessory

First S.A.	贴标处
------------	-----

Second S.A.	贴标处
-------------	-----

Third S.A.	贴标处
------------	-----

The term of validity of the certificate, the certificate shall be at least once a year surveillance audit, With qualified logo, for the effective certificate.  
The certificate information is available in the certification and Accreditation Administration of the People's Republic of China's official website: [www.cnca.gov.cn](http://www.cnca.gov.cn)

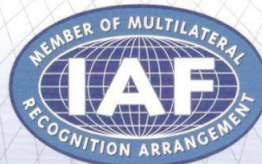
DATE OF ISSUE: 09-11-2015

DATE OF SUPERVISION : 09-11-2015

VALID UNTIL: 09-10-2018



Management System  
CNAS C128-Q



Room 703, Building 1, No. 22, B, Fuchengmenwai Street,  
Xicheng District, Beijing  
010-68396010

## Principal products

1. Pasador con resorte (simple) para pruebas de PCB, TIC, FCT, etc.

2. Pogo pin (conector) para establecer conexión entre dos placas de circuitos impresos para aplicaciones de carga, localización, baterías, semiconductores e interconectores;
3. Sondas de doble extremo para pruebas de BGA y semiconductores;
4. Pasador universal sin resorte, pasador de revestimiento, pasador LM con series QZ y VZ;
5. Sonda de alta corriente, sonda de interruptor, aguja de capacitancia;
6. Terminal & receptáculo/enchufe;
7. Otros componentes electrónicos relacionados, cerraduras Jig, POM, etc.

Cualquier cosa que desee, comuníquese con nosotros sin dudar y haremos todo lo posible para satisfacer sus requisitos dentro de nuestra capacidad.

## ***Nuestro servicio***

1. Podemos responder su consulta dentro de las 24 horas hábiles;
2. El diseño personalizado está disponible y los OEM son bienvenidos;
3. Podemos entregar las clavijas de la sonda a nuestros clientes en todo el mundo con velocidad y precisión.
4. Podemos ofrecer el precio más bajo con productos de alta calidad a nuestros clientes.