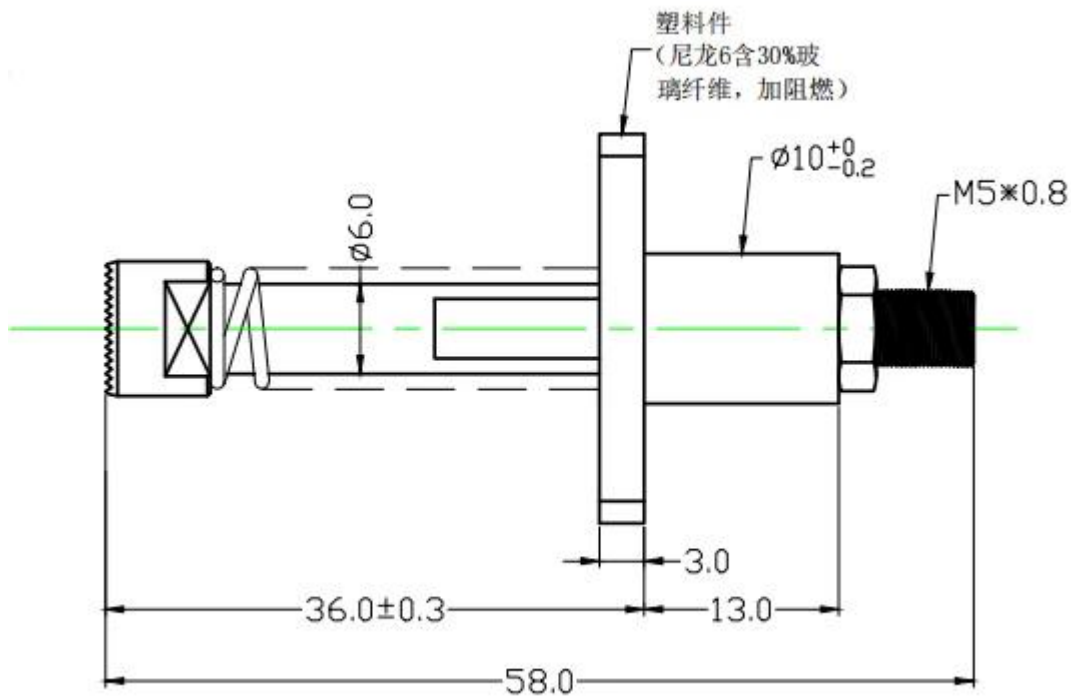


Ración de corriente de 30A, pasador de alta corriente con resorte, pasador pogo

Especificaciones del producto Imagen



Nuestro servicio

1. Podemos responder su consulta dentro de las 24 horas hábiles.
2. El diseño personalizado está disponible y los OEM son bienvenidos.
3. Podemos entregar los pines de sonda a nuestros clientes en todo el mundo con rapidez y precisión.
4. Podemos proporcionar el precio más bajo con productos de alta calidad a nuestro cliente.

Productos principales

Pasador con resorte (único) para pruebas de PCB, ICT, FCT, etc.

[pasador de pogo](#) (conector) para establecer la conexión entre dos placas de circuito impreso para aplicaciones de carga, localización, batería, semiconductores e interconexión;

Sonda de doble extremo para pruebas de BGA y semiconductores;

Pasador universal sin resorte, pasador de revestimiento, pasador LM con series QZ y VZ;

[Sonda de alta corriente](#), [Cambiar sonda](#), Aguja de capacitancia;

Terminal y receptáculo/enchufe;

Otros componentes electrónicos relacionados, cable 30# OK, cerraduras Jig, POM, bisagra de hierro, etc.

Control de calidad



Imagen de embalaje



Fábrica Imagen

