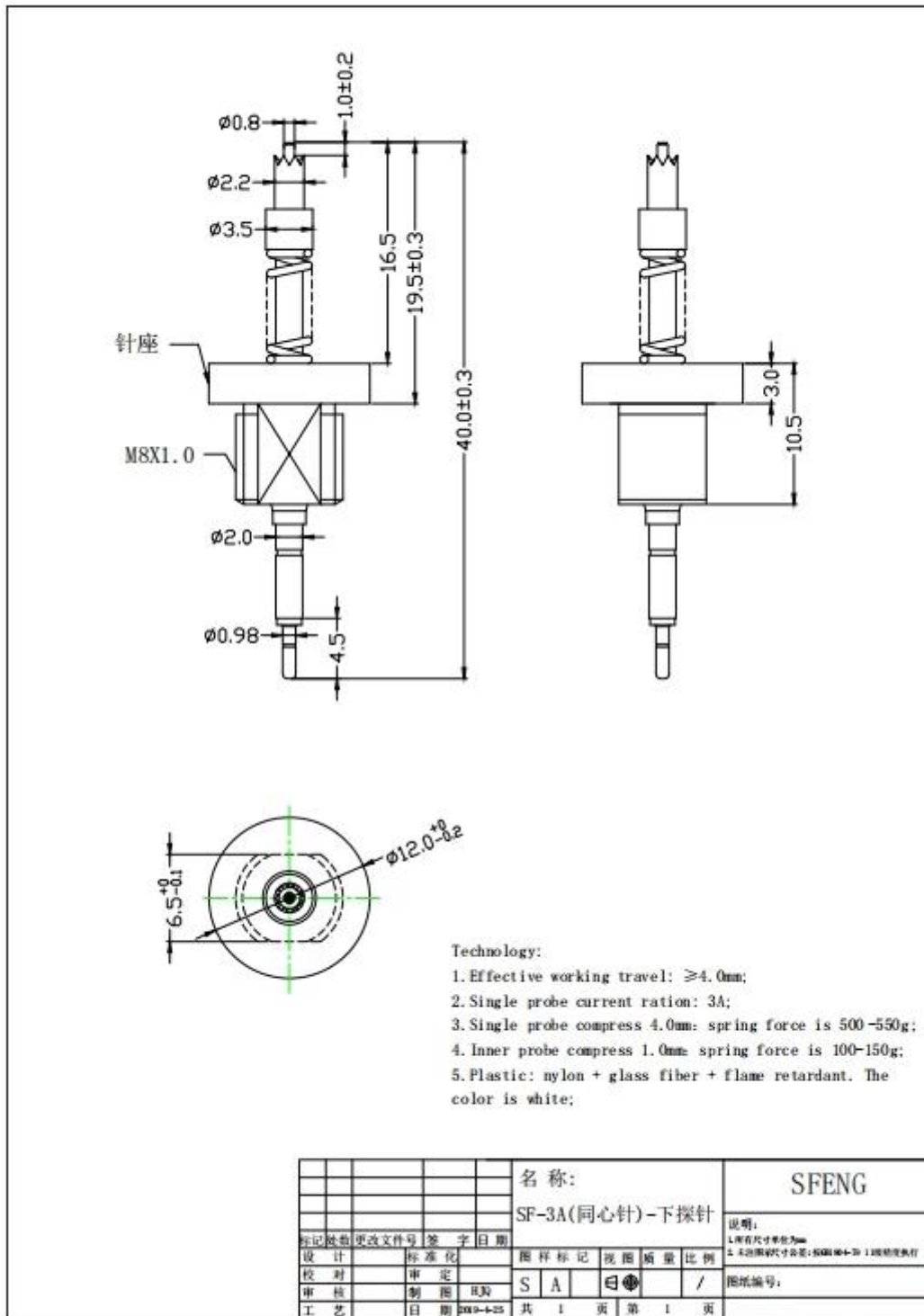


Sobre nosotros:

SFENG fue fundada en 1978 y tiene su sede en Ningbo. Es una empresa profesional que integra investigación, desarrollo, producción y ventas. ([Pin actual para batería a la venta en China](#)) Los productos incluyen sonda de prueba de resorte en circuito, sonda de prueba de resorte semiconductor, pin pogo de carga de batería y los accesorios relacionados. Los productos se utilizan ampliamente en tecnología, automóviles, energía, telecomunicaciones, productos médicos y otros productos electrónicos periféricos.

Dibujo del producto:



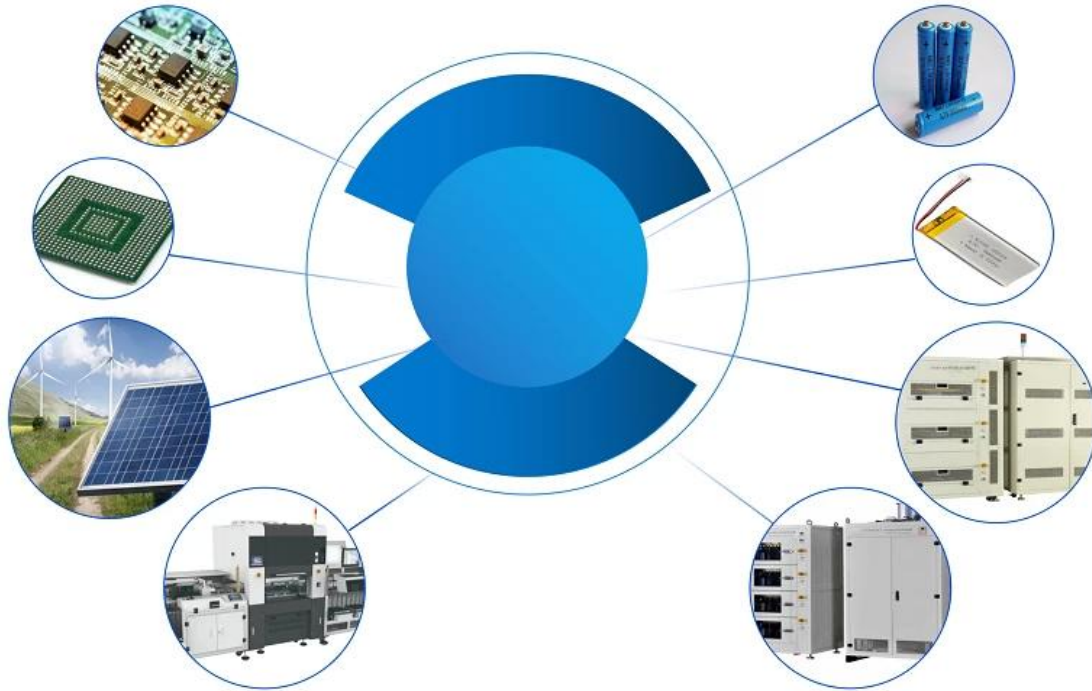
Parametros del producto:

Número de modelo	SF-2.0*40.0
Valoración actual	3A
Resistencia de contacto (inicial)	$\leq 20\text{m}\Omega$
La vida mecánica excede	≥ 30000 veces
Temperatura de funcionamiento	-40°C/105°C
Viaje de compresión total	$\geq 5,0$ mm

Viaje de trabajo recomendado	550 g ± 20 % (4,0 mm)
Embalaje	Caja de plástico y cargada en cartón.
Tiempo de espera	7-10 días hábiles después de recibir el pago

Aplicaciones:

Application



Paquete:



Logística:

Envío de pedidos de muestra por DHL, UPS, FedEx, TNT, EMS, etc.

Para la entrega de pedidos en masa, puede ser opcional con términos de Exwork, FOB, CNF, CIF por aire o por mar según el transportista del comprador o el nuestro.



Espectáculo de fábrica:





