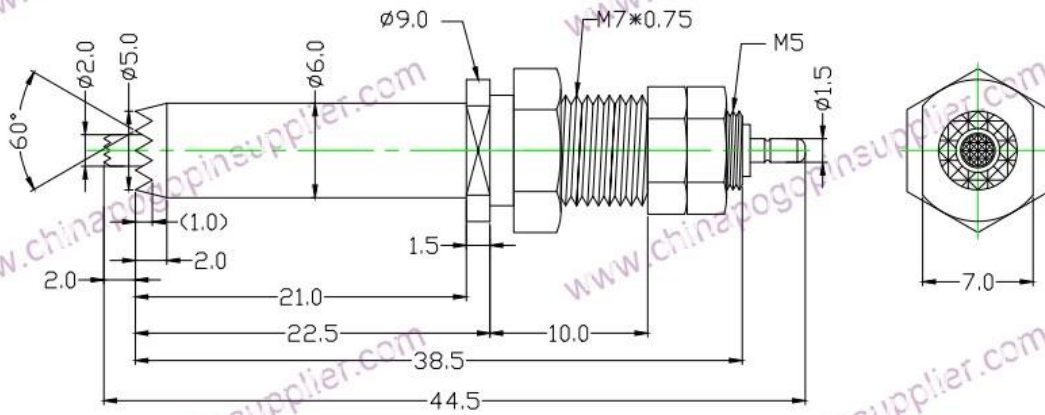


Especificaciones del producto

Marca	SFENG
Número de artículo	Pin de sonda de corriente SF-PV1- H H M7 * 44.5MM
Material y revestimiento	Latón, chapado en oro
Tiempo de espera	7 días hábiles después de recibir el pago

Imagen del producto





Nuestro servicio

1. Podemos responder su consulta dentro de las 24 horas hábiles.
2. Customized design está disponible y OEM son bienvenidos.
3. Podemos entregar los pines de la sonda a nuestros clientes en todo el mundo con rapidez y precisión.
4. Podemos ofrecer el precio más bajo con productos de alta calidad a nuestro cliente.

Productos principales

Pin con resorte (simple) para pruebas de PCB, ICT, FCT, etc.

Pin Pogo (conector) para establecer la conexión entre dos placas de circuito impreso para aplicaciones de carga, localización, batería, semiconductores e interconexión;

Sonda de doble extremo para BGA y pruebas de semiconductores;

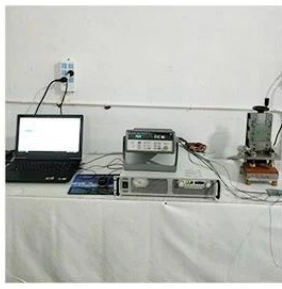
Pasador universal sin resorte, pasador de recubrimiento, pasador LM con series QZ y VZ;

Sonda de alta corriente, sonda de interruptor, aguja de capacitancia;

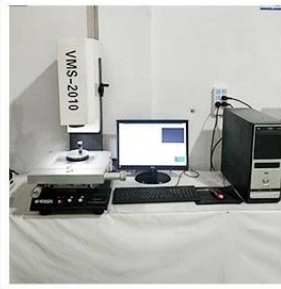
Terminal y receptáculo / zócalo;

Otros componentes electrónicos relacionados, cable 30 # OK, cierres de plantilla, POM, bisagra de hierro, etc.

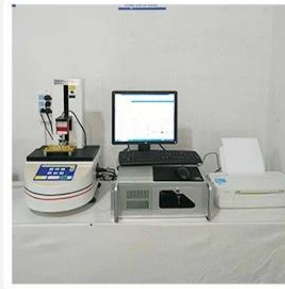
Control de calidad



1. Agilent current testing



2. Quadratic element



3. Load Curve Meter



4. Bond Test



5. Life Fatigue Test



6. Microscope

Imagen de embalaje

Standard products will be delivered out within 3 days. Customized products will be sent out within 15 days.

