

Especificaciones

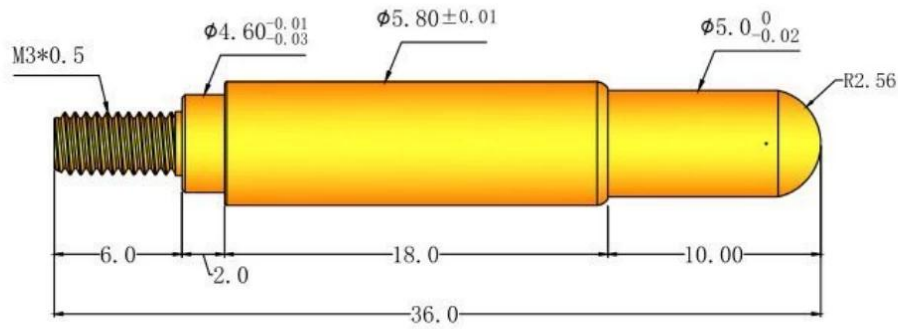
| | |
|------------------------|--|
| Marca | SFENG |
| Modelo | Pasador Pogo con rosca de tornillo |
| Émbolo | Latón |
| Cuerpo | Latón |
| Primavera | SUS303 |
| Fuerza de la primavera | Personalizado |
| Viaje completo | Personalizado |
| Cambiar ruta | Personalizado |
| Resistencia actual | NO |
| Espaciado | NO |
| Dimensiones de montaje | NO |
| MOQ | 100 |
| el tiempo de entrega | 15 días después de confirmar el pedido |

Imagen de pin de Pogo

SFENG
The China's The World's



Dibujo de pin de Pogo


Materials (Plated) (材質與鍍層) :

Barrel (針套) : Brass (黃銅) , Au on Ni Plated
 Plunger (針軸) : Brass (黃銅) , Au on Ni Plated
 Spring (彈弓) : SUS304 (不鏽鋼) , /

Specifications (技術要求) :

Contact Resistance (接觸電阻) : 50m Ω
 Full Stroke (滿沖程) : 10mm
 Spring Force (額定彈力) : 400 \pm 10%gf@ load 10mm

nuestro servicio

1. Respuesta rápida.
2. Personalizado es aceptado.
3. Tiempo de producción corto y entrega rápida.
4. Alta calidad y buen precio.

Productos principales

Pin con resorte (simple) de pruebas de PCB, ICT, FCT;

Pin de resorte (conector) para establecer una conexión entre dos placas de circuito impreso para carga, posicionamiento, baterías, semiconductores y amplificadores; interconectar aplicaciones;

BGA y prueba de semiconductores sonda de doble extremo;

Pasador universal sin resorte, aguja de pintura, pasador LM serie QZ y VZ;

Sonda de alta corriente, la sonda conmuta, aguja de condensadores;

Muelle y amplificador; zócalo / zócalo;

Otros componentes electrónicos relacionados, línea OK # 30, bloqueo de plantilla, POM, bisagras de hierro, etc.

Proceso de producción



1. Raw material warehouse



2. Lathe workshop



3. Assemble workshop



4. Quality inspection



5. Finished products



6. Packing

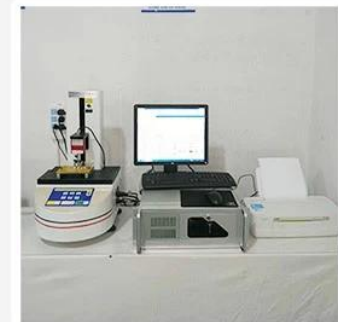
Equipo de pruebas



1. Agilent current testing



2. Quadratic element



3. Load Curve Meter



4. Bond Test



5. Life Fatigue Test



6. Microscope

Embalaje y entrega

Standard products will be delivered out within 3 days. Customized products will be sent out within 15 days.

