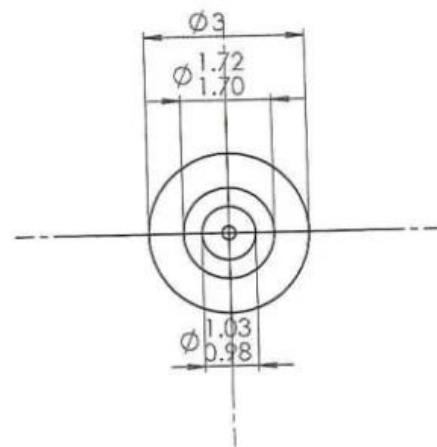
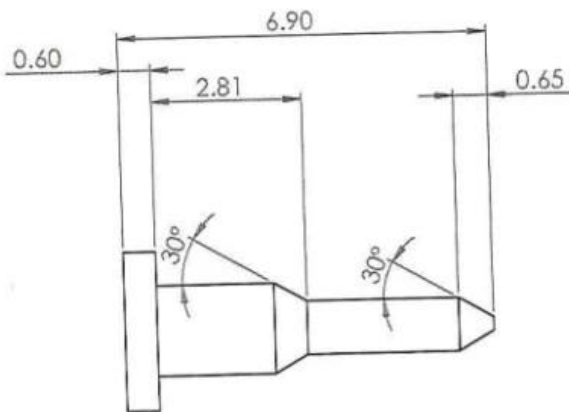


## Imagen del producto

nombre del producto	Pin terminal de latón chapado en oro
Material	Latón, chapado en oro
MOQ	1000 UNIDS
Tiempo de espera	3-7 días laborables
Proceso de dar un título	ISO 9001



terminal pin: SF-Pin 3.0\*6.9mm

## Nuestro servicio

1. podemos responder a su consulta dentro de 24 horas de trabajo.
2. Customizeddesign está disponible y OEM son bienvenidos.
3. Podemos entregar los pines de la sonda a nuestros clientes en todo el mundo con velocidad y precisión.
4. Podemos proporcionar el precio más bajo con un producto de alta calidad a nuestro cliente.

## Productos principales

Pin con resorte (sencillo) para pruebas de PCB, ICT, FCT, etc.

Pogo pin (conector) para establecer la conexión entre dos placas de circuito impreso para carga, ubicación, batería, semiconductor y & Aplicaciones de interconexión;

Sonda de doble extremo para pruebas BGA y Semiconductor;

Pasador universal sin resorte, pasador de recubrimiento, pasador LM con series QZ y VZ;

Sonda de alta corriente, sonda de conmutación, aguja de capacitancia;

Terminal y & receptáculo / toma de corriente;

Otros componentes electrónicos relacionados, 30 # cable OK, cerraduras de plantilla, POM, bisagra de hierro, etc.

## Proceso de dar un título



## Quality Management System Certificate of Approval

This is to certify that the QMS of

### Suzhou Shengyifurui Electronic Technology Co.,Ltd

Unified Social Credit Code:91320506MA1NRNLF6N

Registration Address:Room 5277 Tianlong Building, No.378 Zhujiang Nan Road, Mudu Town,  
Wuzhong District, Suzhou City

Business Address:Room 103 Units 2 Building 4, Xiangtihuayuan, No.567 Binhe Road, SND, Suzhou City

Has been assessed and found to meet the requirements of

**GB/T 19001-2016/ISO 9001:2015**

This certificate is valid for the following scope of operations:

Sales of test probes and related accessories

Date of Certificate Issue: Dec, 06, 2018

Certificate Valid Until: Dec, 05, 2021

Certificate Number: **QM291812020**

The validity of the registration will be continued only when the organisation pass the annual surveillance audit.  
Check the validity of certificate at [www.cnca.gov.cn](http://www.cnca.gov.cn) or [www.das-china.com](http://www.das-china.com)

Surveillance Audits:



Authorized by:

Chief Executive



Shanghai DAS Certification Co., Ltd., member of SN Registrars(Holdings) Ltd.

Add:505, Tower. 2, Guoson Center, No. 388, Zhongjiang Road, Shanghai, P.R.China, 200062  
Tel: 0086-21-62773910 Fax:0086-21-62080319  
Web:<http://www.das-china.com>  
Email: [info@das-china.com](mailto:info@das-china.com)  
UK Head Office: DAS Certification Limited (On Behalf of SN Registrars (Holdings) Limited)  
ADD: Registration House, 22b Church Street, Rushden, Northamptonshire, NN10 9YT, UK  
Tel: +44(0)1933 381859  
Email: [info@dascertification.co.uk](mailto:info@dascertification.co.uk)  
Web: [www.dascertification.co.uk](http://www.dascertification.co.uk)  
Company Number: 07659067



**Control de calidad**

Spring exhausted tester	DC power supply	Current resistance tester
		
Microscope	Tensile strength tester	Spring tester
		

**Imagen de embalaje**

