

Cuadro del producto

胜峰探针
SFENG
The China's The World's

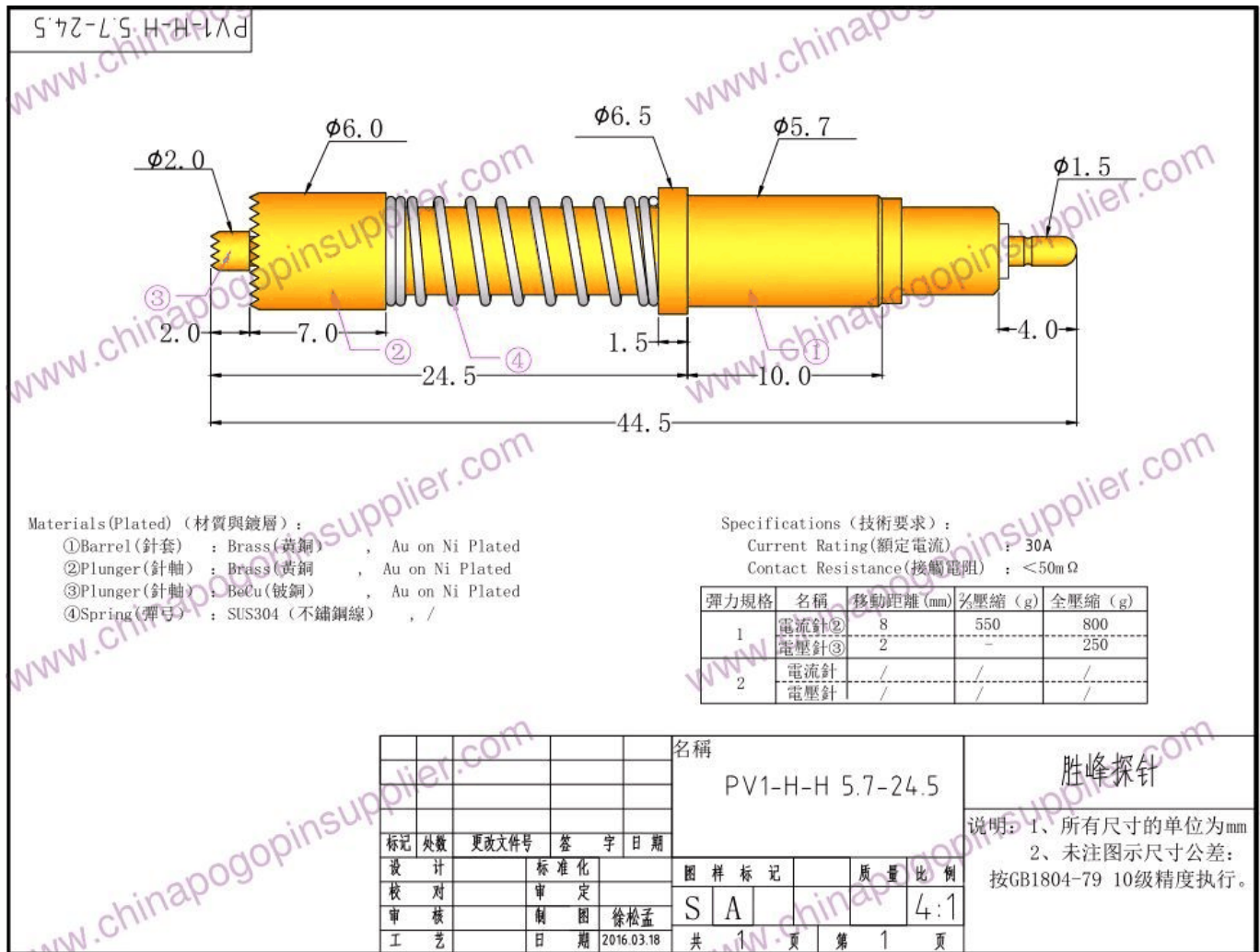
RoHS

QUALITY ASSURED FIRM
ISO 9001
SGS

CE

chinapogopinsupplier.com

The image displays a gold-colored probe with a spring mechanism. The probe is shown at an angle, highlighting its cylindrical body and the spring. The background is a light gray gradient. The entire advertisement is framed by a blue border.



Nuestro servicio

1. We puede contestar su investigación en el plazo de 24 horas laborables.
2. modificado para requisitos particulares el diseño está disponible y dan la bienvenida el OEM.
3. We puede entregar los pernos de la punta de prueba a nuestros clientes por todo el mundo con velocidad y la precisión.
4. We puede proporcionar el precio bajo con el producto de la alta calidad a nuestro cliente.

Principales productos

El resorte cargó el perno (solo) para el PWB, las TIC, la prueba FCT etc;

El perno de Pogo (conector) para establecer la conexión entre dos tableros del circuito impreso para cargar, localizar, la batería, el semiconductor y los usos de la interconexión;

Punta de prueba doble para la prueba de BGA y del semiconductor;

PIN universal sin el resorte, PIN de la capa, perno de LM con QZ y serie de VZ;

Punta de prueba de alta corriente, sonda del interruptor, aguja de la capacitancia;

Terminal y receptáculo/socket;

Otros componentes electrónicos relacionados, alambre de 30 # OK, cerraduras de la plantilla, POM, bisagra etc del hierro

Control de calidad



Cuadro del embalaje

