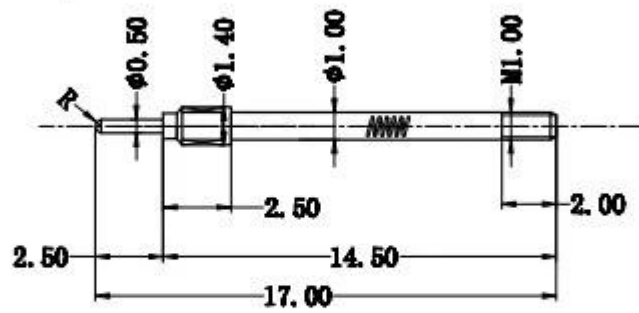


## ***Especificaciones de producción***

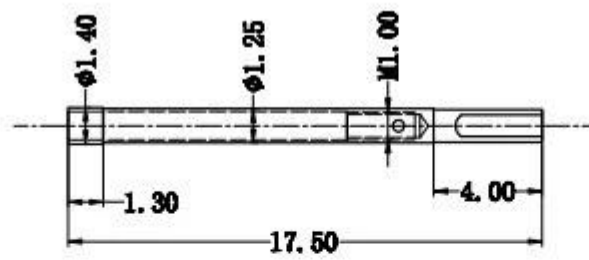
Número de artículo	SF4448
Tamaño	diámetro1.4*17.0mm
Material	Émbolo:Becu, Dorado Cuerpo:Latón, Dorado
ración actual	3A
Fuerza de la primavera	80±10%g
Pago	T/T
El tiempo de entrega	5-15 días después de recibir el pago

## ***Producto Fotos***

L101-J0.5\*2.5



L101-套管



材质：针头铍铜 针管黄铜 套管黄铜

电镀：针头 针管 套管均镀金

弹力：弹力80g±10%

电流：3A



1. raw material warehouse



2. Lathe workshop



3. Assemble workshop



4. Quality inspection



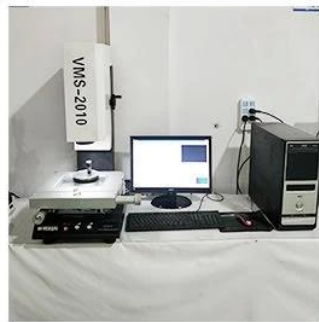
5. Finished products



6. Packing

## Pruebas Equipo

### Measuring Equipment >



#### Measuring Equipment:

1. Agilent current testing;
2. Quadratic element measurement
3. Load Curve Meter
4. Bond Test
5. Life Fatigue Test

## Embalaje



## ***Principal productos***

1. Pasador con resorte (simple) para pruebas de PCB, TIC, FCT, etc.
2. Pogo pin (conector) para establecer conexión entre dos placas de circuitos impresos para aplicaciones de carga, localización, baterías, semiconductores e interconectores;
3. Sondas de doble extremo para pruebas de BGA y semiconductores;
4. Pasador universal sin resorte, pasador de revestimiento, pasador LM con series QZ y VZ;
5. Sonda de alta corriente, sonda de interruptor, aguja de capacitancia;
6. Terminal & receptáculo/enchufe;
7. Otros componentes electrónicos relacionados, cerraduras Jig, POM, etc.

**Cualquier cosa que desee, comuníquese con nosotros sin dudar y haremos todo lo posible para satisfacer sus requisitos dentro de nuestra capacidad.**

## ***Nuestro servicio***

1. Podemos responder su consulta dentro de las 24 horas hábiles;
2. El diseño personalizado está disponible y los OEM son bienvenidos;
3. Podemos entregar las clavijas de la sonda a nuestros clientes en todo el mundo con velocidad y precisión.
4. Podemos ofrecer el precio más bajo con productos de alta calidad a nuestros clientes.