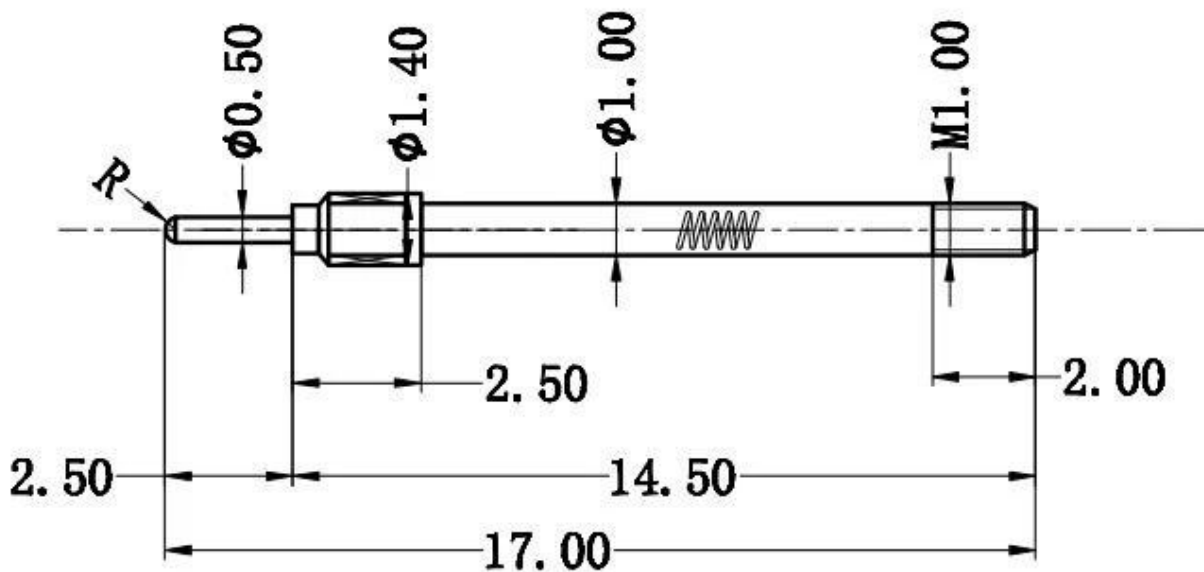


Descripción del Producto

L101-J0.5*2.5



Introducción de la Compañía

Suzhou Shengyifurui Electronic Technology Co.,Ltd es el principal proveedor de clavijas de sonda en China. Establecimos una gran planta de producción en la ciudad de Cixi, provincia de Zhejiang en 1984. La cantidad de producción mensual alcanza las 300,000 unidades y todos los pedidos se pueden terminar dentro de los 15 días hábiles. La fábrica ha establecido el sistema de gestión de calidad I S O 9 0 0 0 1.

La empresa estableció un departamento de ventas nacional e internacional en Suzhouin 2010. Se dedica a proporcionar productos profesionales y servicios convenientes a clientes de todo el mundo. Las líneas de productos incluyen pasador de resorte, pasador pogo, pasador de interruptor, pasadores de corriente y accesorios. Son ampliamente utilizados en las industrias de PCB, TIC, SMT, IC. La calidad ha alcanzado un nivel avanzado internacional y ganó grandes elogios en la industria de la sonda.



Nuestros principales productos

1. PCB, TIC, pines de prueba FCT
2. conectores pin pogo
3. Carga y descarga de la batería de litio
4. pines personalizados

Flujo de producción



1. raw material warehouse



2. Lathe workshop



3. Assemble workshop



4. Quality inspection



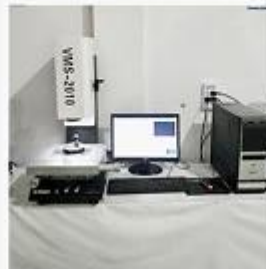
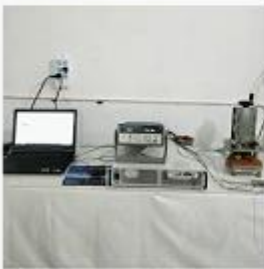
5. Finished products



6. Packing

Equipo de medición

Measuring Equipment >



Measuring Equipment:

1. Agilent current testing;
2. Quadratic element measurement
3. Load Curve Meter
4. Bond Test
5. Life Fatigue Test