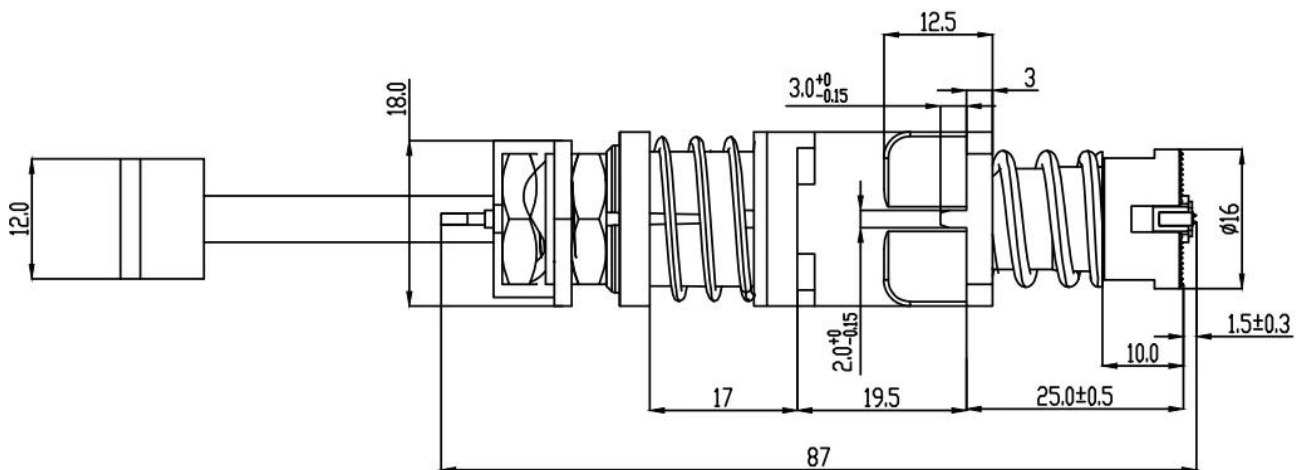


## Sonda de alta corriente 60A para batería

Producto Nombre	6 Sonda de alta corriente 0A para batería
Artículo No.	SF6009
Material	Latón o BeCu o Bronce
Enchapado	Au or Oro enchapado
actual racionar	60A
Primavera fuerza	5000g $\pm$ 20%

### Imagen del producto



**SFENG**  
The China's The World's





## **Nuestro servicio**

1. Podemos responder su consulta dentro de las 24 horas hábiles.
2. El diseño personalizado está disponible y los OEM son bienvenidos.
3. Podemos entregar los pines de sonda a nuestros clientes en todo el mundo con rapidez y precisión.
4. Podemos proporcionar el precio más bajo con productos de alta calidad a nuestro cliente.

## **Productos principales**

Pasador con resorte (único) para pruebas de PCB, ICT, FCT, etc.

Pin Pogo (conector) para establecer la conexión entre dos placas de circuito impreso para

aplicaciones de carga, localización, batería, semiconductores e interconexión;

Sonda de doble extremo para pruebas de BGA y semiconductores;

Pasador universal sin resorte, pasador de revestimiento, pasador LM con series QZ y VZ;

Sonda de alta corriente, sonda de interruptor, aguja de capacitancia;

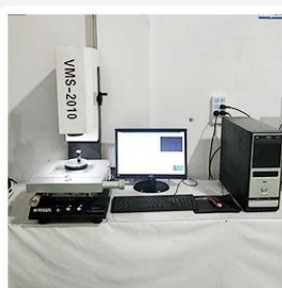
Terminal y receptáculo/enchufe;

Otros componentes electrónicos relacionados, cable 30# OK, cerraduras Jig, POM, bisagra de hierro, etc.

## Control de calidad



1. Agilent current testing



2. Quadratic element



3. Load Curve Meter



4. Bond Test



5. Life Fatigue Test



6. Microscope

## Imagen de embalaje

Standard products will be delivered out within 3 days. Customized products will be sent out within 15 days.

