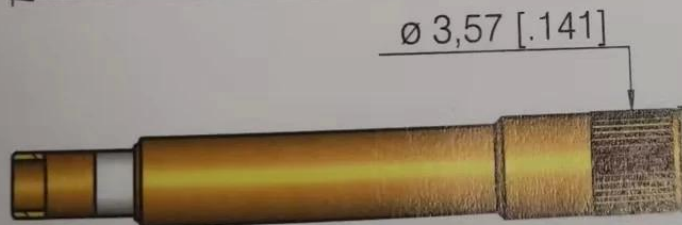
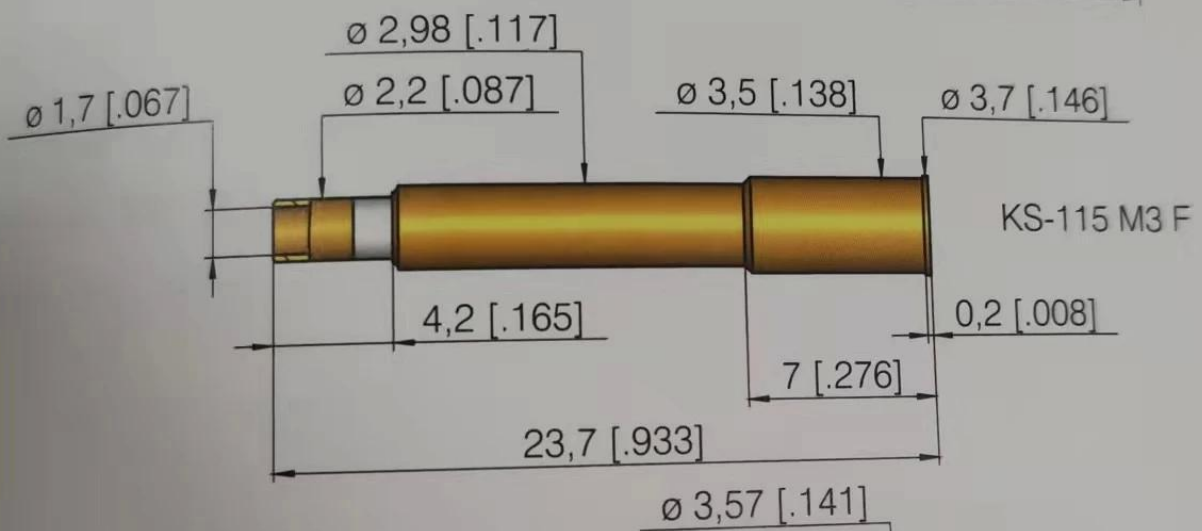
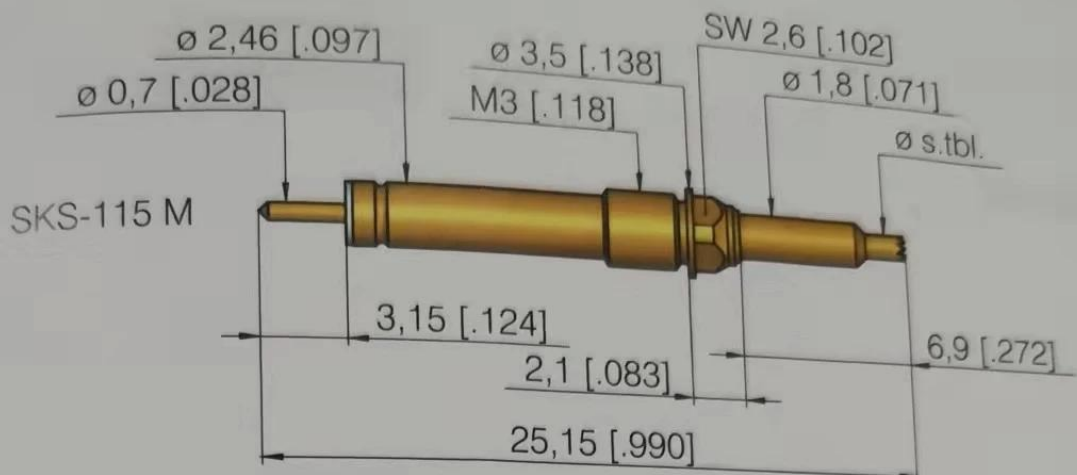


Especificaciones de producción

Número de artículo	SF6028
Tamaño	diámetro3.5*L25.15mm
Material	Émbolo:Becu, dorado Cuerpo:Latón, dorado Resorte:acero, dorado Receptáculo: latón, chapado en gole.
Cambiar de ruta	1,7 ± 0,2 mm
Viaje completo	5,0 mm
Viaje clasificado	4,0 mm
Valoración actual	3A
Temperatura de funcionamiento	-40~80°C
Cantidad mínima de pedido	100 Uds.
Pago	T/T
El tiempo de entrega	5-15 días después de recibir el pago

Producto Fotos



Producción Fluir



Production Flow (生产流程)



1. raw material warehouse



2. Lathe workshop



3. Assemble workshop



4. Quality inspection



5. Finished products



6. Packing

Pruebas Equipo

Measuring Equipment >



Measuring Equipment:

1. Agilent current testing;
2. Quadratic element measurement
3. Load Curve Meter
4. Bond Test
5. Life Fatigue Test

Embalaje



Principal productos

1. Pasador con resorte (simple) para pruebas de PCB, TIC, FCT, etc.
2. Pogo pin (conector) para establecer conexión entre dos placas de circuitos impresos para aplicaciones de carga, localización, baterías, semiconductores e interconectores;
3. Sondas de doble extremo para pruebas de BGA y semiconductores;
4. Pasador universal sin resorte, pasador de revestimiento, pasador LM con series QZ y VZ;
5. Sonda de alta corriente, sonda de interruptor, aguja de capacitancia;
6. Terminal & receptáculo/enchufe;
7. Otros componentes electrónicos relacionados, cerraduras Jig, POM, etc.

Cualquier cosa que desee, comuníquese con nosotros sin dudar y haremos todo lo posible para satisfacer sus requisitos dentro de nuestra capacidad.

Nuestro servicio

1. Podemos responder su consulta dentro de las 24 horas hábiles;
2. El diseño personalizado está disponible y los OEM son bienvenidos;
3. Podemos entregar las clavijas de la sonda a nuestros clientes en todo el mundo con velocidad y precisión.
4. Podemos ofrecer el precio más bajo con productos de alta calidad a nuestros clientes.