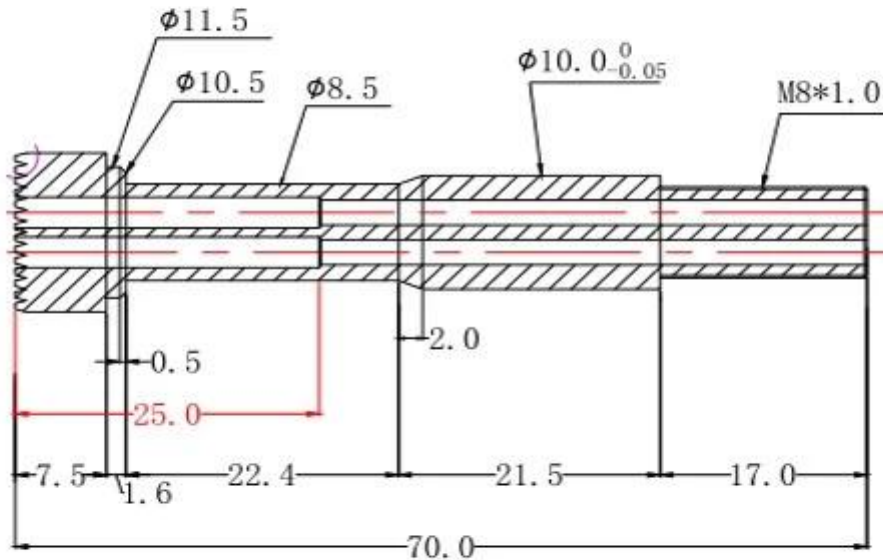


## Especificaciones del producto

Marca	SFENG
Ítem número	SF-70 * HCP10
Émbolo	Latón
Barril	Latón
Primavera	SUS
Primavera Fuerza	customzied
Completo Viajar	customzied
Corriente Racionar	30A
MOQ	100 PC
Tiempo de espera	7 Operaciones días después de recibir el pago

## Imagen del producto





[chinapogopinsupplier.com](http://chinapogopinsupplier.com)

## Nuestro servicio

1. Podemos contestar su consulta dentro de 24 horas de trabajo.
2. modificado para requisitos particulares diseño está disponible y OEM son bienvenidas.
3. Podemos entregar las agujas del detector a nuestros clientes en todo el mundo con rapidez y precisión.
4. Podemos proporcionar el precio más bajo con el producto de alta calidad a nuestros clientes.

## Productos principales

perno con resorte (individual) de PCB, las TIC, las pruebas de FCT, etc;

pogo pin (conector) para establecer la conexión entre dos placas de circuito impreso para la carga, fijo, una batería, Semiconductor & amp; aplicaciones de interconexión;

sonda de doble extremo para BGA y pruebas de semiconductores;




pin universal sin resorte, pasador de recubrimiento, el pasador de LM con QZ y la serie VZ;

Alta sonda de corriente, sonda de interruptor, la aguja de la capacitancia;

Terminal & amp; receptáculo / enchufe;

Otros componentes electrónicos relacionados, # 30 OK alambre, cerraduras Jig, POM, Plancha bisagra etc.

## Control de calidad

Spring exhausted tester	DC power supply	Current resistance tester
		
Microscope	Tensile strength tester	Spring tester
		

## Imagen del embalaje

