

Especificaciones de producto

Marca	SFENG
Número de artículo	SF-PPA5.4 * 11.8
Émbolo	Latón
Barril	Latón
Primavera	Alambre de Música
La fuerza del muelle	120g
Viaje completo	2.65mm
Ración actual	3A
La resistencia actual	50mW
MOQ	100 piezas
Tiempo de espera	7 días laborables después de recibir el pago

Producto Cuadro

SFENG
The China's The World's

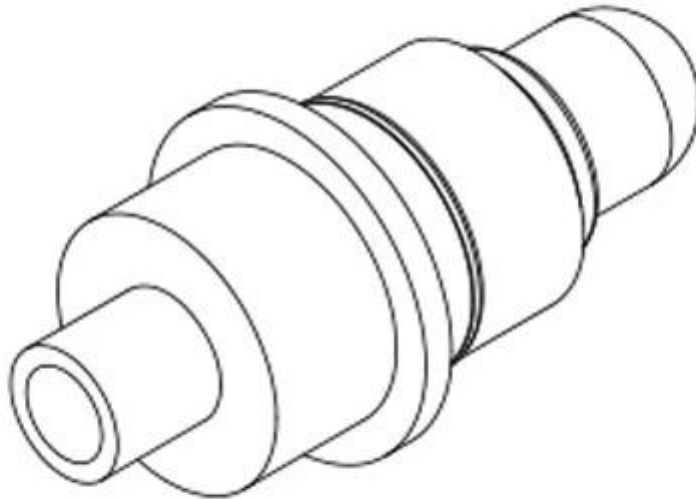
RoHS

ISO 9001
QUALITY ASSURED FIRM
SGS

CE

chinapogopinsupplier.com

SFENG
The China's The World's



chinapogopinsupplier.com

Nuestros Servicio

1. Responder a su consulta dentro de 24 horas de trabajo.
2. modificado para requisitos particulares diseño está disponible, OEM son bienvenidas.
3. Entrega las clavijas de la sonda a nuestros clientes en todo el mundo con velocidad y precisión.
4. Proporcionar el precio más bajo con productos de alta calidad a nuestros clientes.

Los principales productos

---Primavera pin cargado (individual) de PCB, las TIC y las pruebas FCT etc;

--- Pin Pogo (conector) para establecer una conexión (generalmente temporal) entre

dos tarjetas de circuitos impresos para Charing, localización, batería, semiconductores & mperio;

Aplicaciones inter-conexión;

---Doble sonda de extremo para BGA & amp; pruebas semi-conudtion;

---Universal pin sin muelle, el pasador de revestimiento, el pasador de LM con QZ & amp; VZ serie;

---Alto sonda de corriente, sonda de interruptor, la aguja de la capacitancia.

---Terminal & mperio; receptáculo / zócalo;

---Otro compents relacionados con la electrónica, # 30 OK alambre, cerraduras Jig, varilla POM y la bisagra de hierro etc

Calidad Controlar



Imagen del embalaje

