

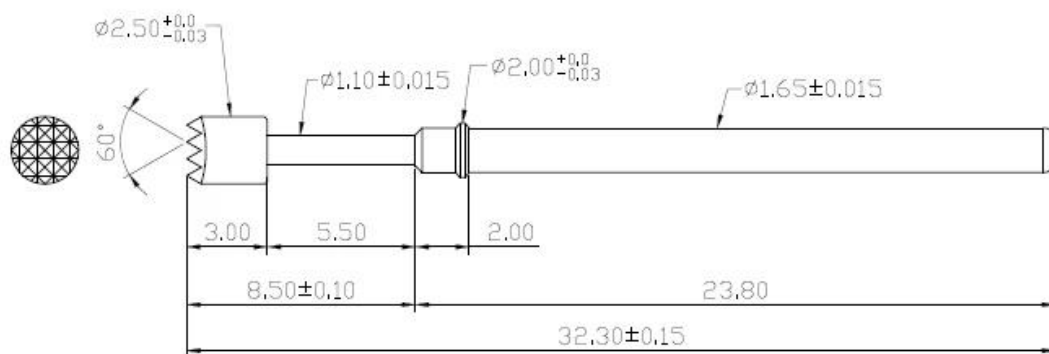
## ***Especificaciones***

Marca	SFENG
Modelo	SF-PA1.65X32.3-H2.5
Émbolo	Cobre de berilio
Cuerpo	Latón
Primavera	SUS
Fuerza de la primavera	150g
Viajes de trabajo	4.0mm
Chapado	Chapado en oro
Resistencia actual	50mΩ
Espaciado	//
Dimensiones de montaje	//
MOQ	1000
el tiempo de entrega	15 días después de confirmar el pedido

## ***Imagen de pin de sonda personalizada***



*Dibujo de pin de sonda personalizado*



***nuestro servicio***

1. Respuesta rápida.

2. Personalizado es aceptado.
3. Tiempo de producción corto y entrega rápida.
4. Alta calidad y buen precio.

## ***Productos principales***

Pin con resorte (simple) de pruebas de PCB, ICT, FCT;

Pin de resorte (conector) para establecer una conexión entre dos placas de circuito impreso para carga, posicionamiento, baterías, semiconductores y amplificadores; interconectar aplicaciones;

BGA y prueba de semiconductores sonda de doble extremo;

Pasador universal sin resorte, aguja de pintura, pasador LM serie QZ y VZ;

Sonda de alta corriente, la sonda conmuta, aguja de condensadores;

Muelle y amplificador; zócalo / zócalo;

Otros componentes electrónicos relacionados, línea OK # 30, bloqueo de plantilla, POM, bisagras de hierro, etc.

## ***Proceso de producción***



**1. Raw material warehouse**



**2. Lathe workshop**



**3. Assemble workshop**



**4. Quality inspection**



**5. Finished products**

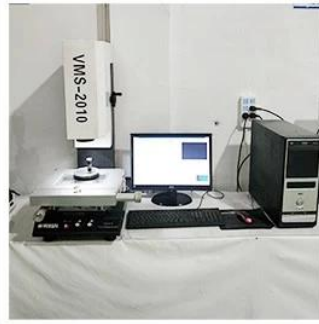


**6. Packing**

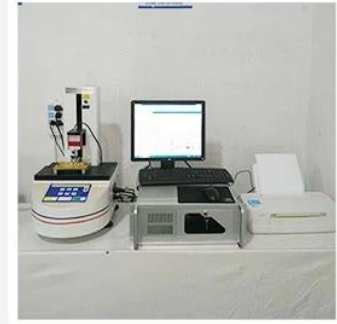
## ***Equipo de pruebas***



1. Agilent current testing



2. Quadratic element



3. Load Curve Meter



4. Bond Test



5. Life Fatigue Test



6. Microscope

## Embalaje y entrega

Standard products will be delivered out within 3 days. Customized products will be sent out within 15 days.

