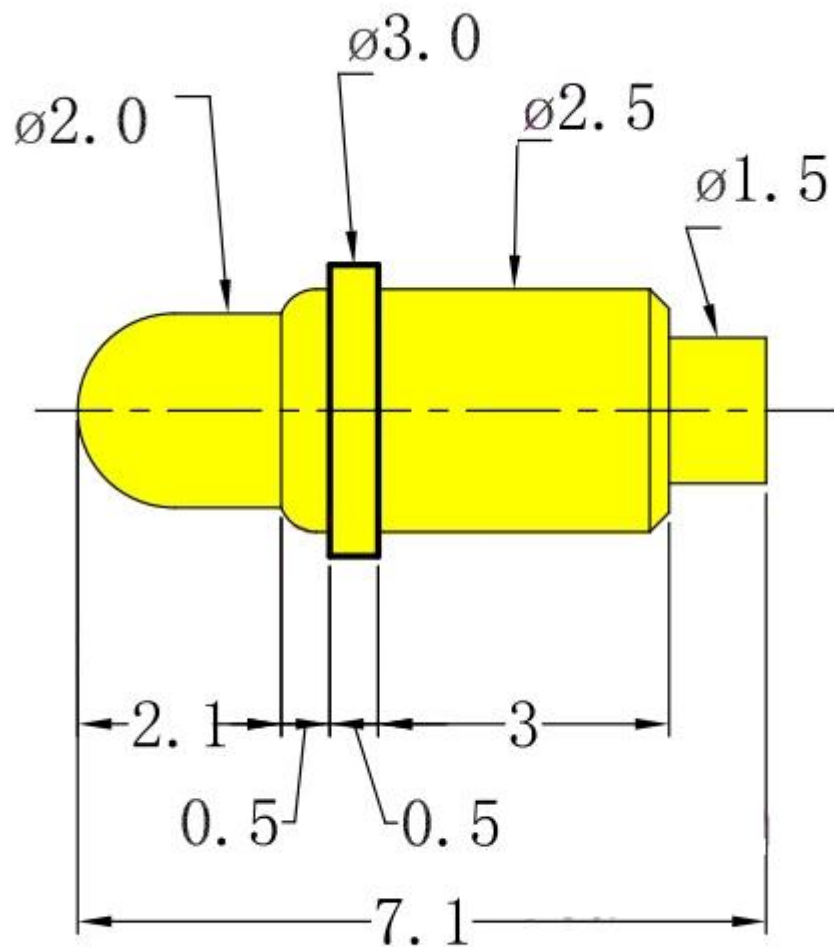


Producto Dibujo



Código del objeto	SF-PPA2.5*7.1
Material	Émbolo: Latón, Au on Ni plateado Barril: Becu, Au on Ni chapado Primavera: SWP
Carrera completa	2,1 mm
Carrera nominal	1,4 mm
Fuerza de la primavera	95 g @ carga 1,4 mm 120 g @ carga 2,1 mm
Cantidad mínima de pedido	100 piezas

Nuestros principales productos

- Pasador con resorte (simple) para pruebas de PCB, TIC, FCT, etc.
 - Pogo pin (conector) para establecer una conexión (generalmente temporal) entre
Dos placas de circuito impreso para cargar, localizar, batería, semiconductor y
interconectar aplicaciones;
 - Sonda de doble extremo para pruebas de conducción BGA;
 - Pasador universal sin resorte, pasador de revestimiento, pasador LM con series QZ y VZ;
 - Sonda de alta corriente, sonda de interruptor, aguja de capacitancia...
 - Terminal&receptáculo/enchufe;
 - Otros componentes electrónicos relacionados, cable 30#OK, cerraduras Jig, POM, etc.
- Fotos de pin de contacto de batería

Imagen de fábrica



Preguntas más frecuentes

1) ¿Podemos hacer un tamaño diferente o un material diferente, por ejemplo, un artículo personalizado?

Sin duda, una de nuestras principales características es OEM.

2) ¿Su empresa produce esas sondas de resorte o pasadores pogo?

Sí, nuestro departamento de producción cuenta con más de 30 juegos de equipos CNC.

3) ¿Tiene una marca registrada?

Sí, SFENG PROBE es nuestra propia marca.

4) ¿Tiene proceso de control de calidad?

Sí, tenemos un departamento de pruebas.

5) ¿Cómo va la sonda Suzhou shengteng y shengfeng?

Suzhou shengteng Electronic Company es el nombre de nuestra empresa registrada;

La sonda shengfeng es una marca registrada.

6) ¿Puedo obtener una muestra gratis antes de realizar el pedido?

Si los artículos estándar, en stock, no hay problema, podemos enviar de 3 a 5 unidades para su aprobación de prueba;

Si hay una solicitud especial de un artículo, que supone un molde nuevo, cobraremos un depósito determinado y podremos reembolsarlo.