

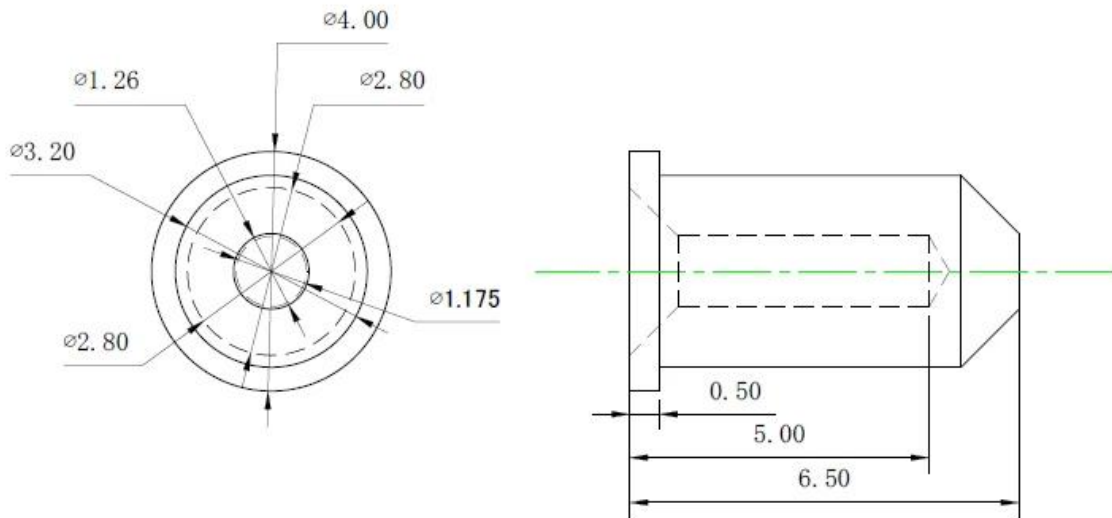
Especificaciones

| | |
|------------------------|--|
| Marca | SFENG |
| Modelo | SF-Pin3.2X6.5 |
| Émbolo | No |
| Cuerpo | Latón |
| Corona de primavera | Becu |
| Fuerza de la primavera | No |
| Viaje de trabajo | No |
| Chapado | Chapado en oro |
| Resistencia actual | NO |
| Espaciado | NO |
| Dimensiones de montaje | NO |
| MOQ | 5000 |
| el tiempo de entrega | 15 días después de confirmar el pedido |

Imagen de pin de Pogo



Dibujo de pin de Pogo



nuestro servicio

1. Respuesta rápida.
2. Se acepta personalizado.
3. Tiempo de producción corto y entrega rápida.
4. Alta calidad y buen precio.

Productos principales

Pin con resorte (único) de pruebas de PCB, ICT, FCT;

Pasador de resorte (conector) para establecer una conexión entre dos placas de circuito impreso para carga, posicionamiento, baterías, semiconductores y amplificadores; interconectar aplicaciones;

Sonda de doble extremo para prueba de semiconductores y BGA;

Pin universal sin resorte, aguja de pintura, pin LM serie QZ y VZ;

Sonda de alta corriente, la sonda conmuta, condensadores de aguja;

Muelle y amplificador; enchufe / enchufe;

Otros componentes electrónicos relacionados, línea 30 # OK, jig lock, POM, bisagras de hierro, etc.

Proceso de producción



1. Raw material warehouse



2. Lathe workshop



3. Assemble workshop



4. Quality inspection



5. Finished products

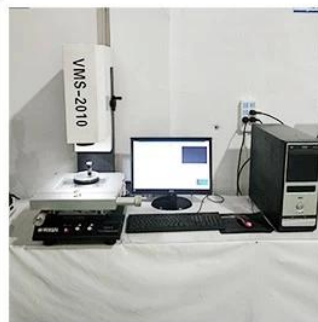


6. Packing

Equipo de pruebas



1. Agilent current testing



2. Quadratic element



3. Load Curve Meter



4. Bond Test



5. Life Fatigue Test



6. Microscope

Embalaje y entrega

Standard products will be delivered out within 3 days. Customized products will be sent out within 15 days.

