

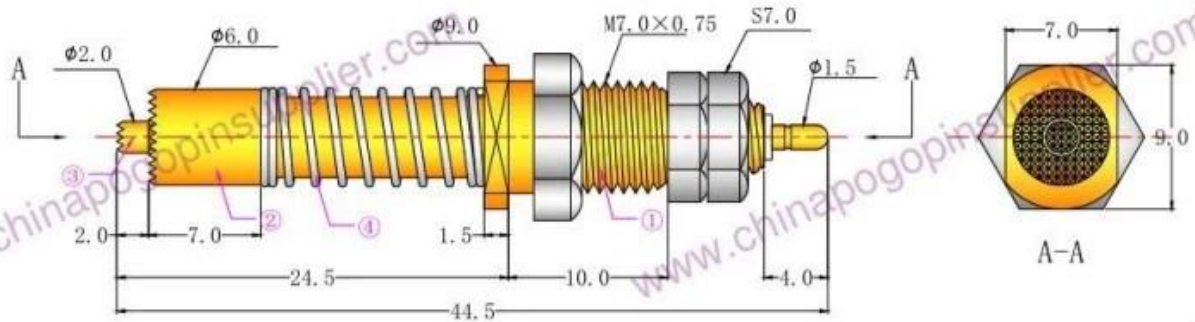
Sonda de alta corriente 30A para batería

Producto Nombre	Sonda de alta corriente 30A
Artículo No.	SF-PV1-H-H M7×24,5
Material	Latón
Enchapado	Ni enchapado
actual racionar	30A
Primavera fuerza	550g @ carga 2 mm

Imagen del producto



PV1-H-H M7-24.5



Materials (Plated) (材質與鍍層):

- ① Barrel (針套) : Brass (黃銅) , Au on Ni Plated
- ② Plunger (針軸) : Brass (黃銅) , Au on Ni Plated
- ③ Plunger (針軸) : BeCu (鈹銅) , Au on Ni Plated
- ④ Spring (彈子) : SUS304 (不銹鋼線) , /

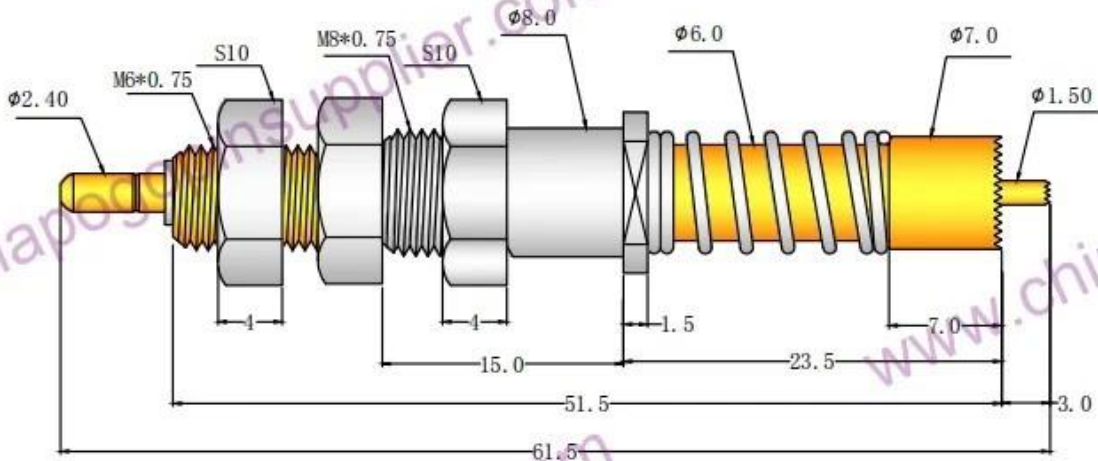
Specifications (技術要求):

- Current Rating (額定電流) : 30A
- Contact Resistance (接觸電阻) : <50mΩ

彈力規格	名稱	移動距離 (mm)	半壓縮 (g)	全壓縮 (g)
1	電流針②	8	550	800
	電壓針③	2	-	250
2	電流針	/	/	/
	電壓針	/	/	/

				名稱		勝峰探針	
				PV1-H-H M7-24.5			
標記	枚數	更改文件號	簽字	日期			
設計			標準化		圖樣標記	質量比例	
校對			審定		S A	3:1	
審核			製圖	徐松孟			

說明: 1、所有尺寸的单位为mm
2、未注图示尺寸公差:
按GB1804-79 10级精度执行。



Nuestro servicio

1. Podemos responder su consulta dentro de las 24 horas hábiles.
2. El diseño personalizado está disponible y los OEM son bienvenidos.

3. Podemos entregar los pines de sonda a nuestros clientes en todo el mundo con rapidez y precisión.
4. Podemos proporcionar el precio más bajo con productos de alta calidad a nuestro cliente.

Productos principales

Pasador con resorte (único) para pruebas de PCB, ICT, FCT, etc.

Pin Pogo (conector) para establecer la conexión entre dos placas de circuito impreso para aplicaciones de carga, localización, batería, semiconductores e interconexión;

Sonda de doble extremo para pruebas de BGA y semiconductores;

Pasador universal sin resorte, pasador de revestimiento, pasador LM con series QZ y VZ;

Sonda de alta corriente, sonda de interruptor, aguja de capacitancia;

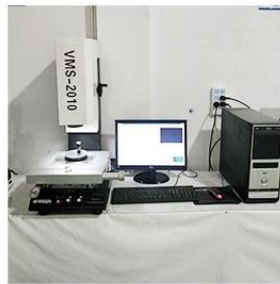
Terminal y receptáculo/enchufe;

Otros componentes electrónicos relacionados, cable 30# OK, cerraduras Jig, POM, bisagra de hierro, etc.

Control de calidad



1. Agilent current testing



2. Quadratic element



3. Load Curve Meter



4. Bond Test



5. Life Fatigue Test



6. Microscope

Imagen de embalaje

Standard products will be delivered out within 3 days. Customized products will be sent out within 15 days.

