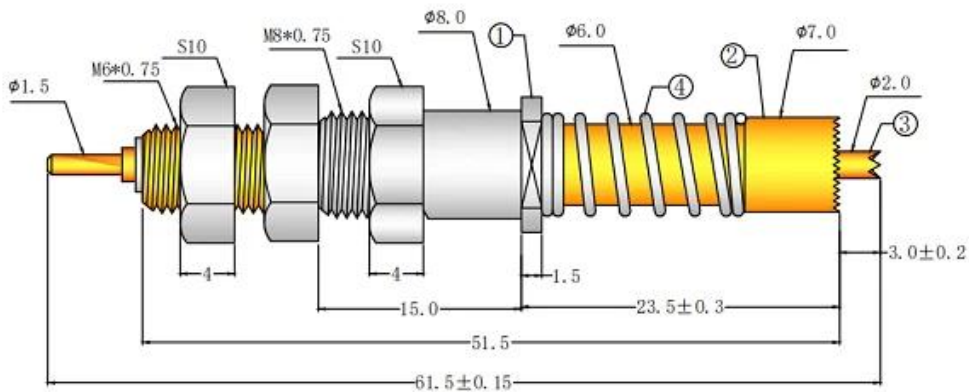
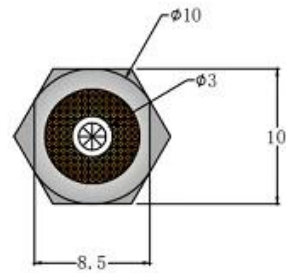


Sobre nosotros

SFENG fue fundada en 1984 y tiene su sede en Ningbo. Es una emPAGresa profesional que integra investigación, desarrollo, producción y ventas. ([técnica de alimentación de sonda coaxial fábrica china](#)) Los productos incluyen sonda de prueba de resorte en circuito, sonda de prueba de resorte de semiconductor, pin pogo de carga de batería y los accesorios relacionados. Los productos son ampliamente utilizados en tecnología, automóviles, energía, telecomunicaciones, médicos y otros productos electrónicos periféricos.

Especificaciones del producto:

Una sonda coaxial se utiliza en ingeniería de microondas y pruebas de RF para medir las propiedades eléctricas de los Materiales, como la constante dieléctrica, la tangente de pérdida y la conductividad. También se utiliza para caracterizar el rendimiento de los componentes de microondas, como filtros, amplificadores y antenas. La sonda consta de un cable coaxial con un pequeño conductor expuesto en el extremo que se inserta en el material que se está probando. Las propiedades eléctricas del material se determinan midiendo la reflexión y transmisión de señales de microondas a través de la sonda.



Descripción del Producto:

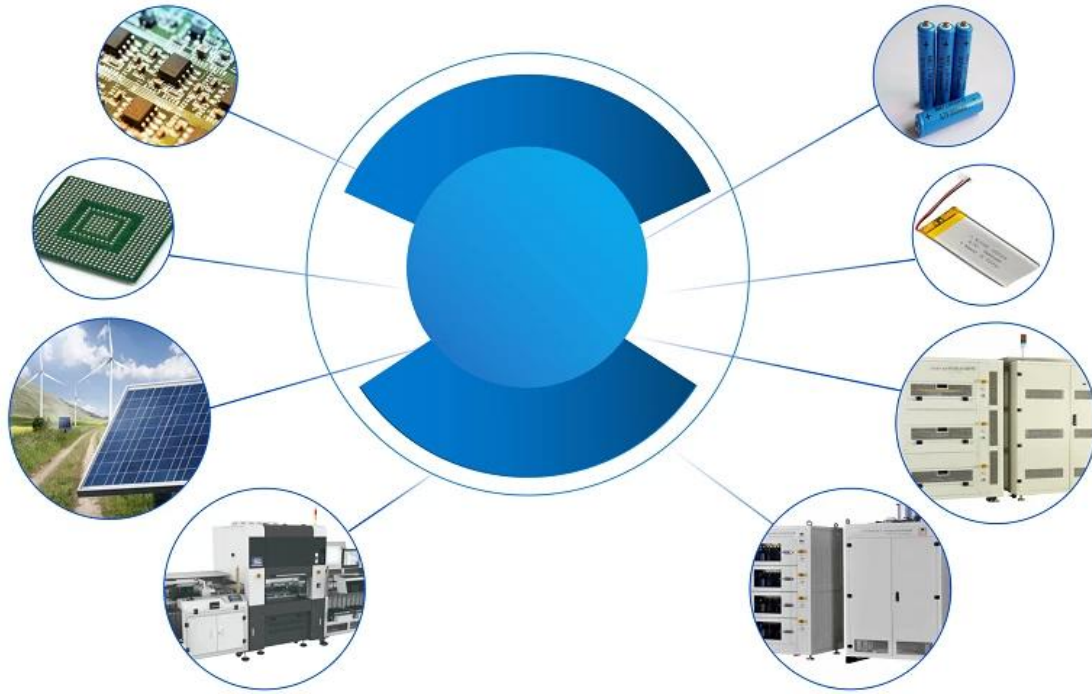
nombre del producto	sonda coaxial
Artículo No.	SF-PV1-H-H M8*26.5
Material	Latón
Enchapado	Chapado en oro
Cigüeña completa	8,0 mm
Fuerza de la primavera	2000±20% gf @ carga 5,0 mm
Tiempo de espera	7-15 días

presentacion de producto



Solicitud

POGO PIN se usa a menudo en terminales de comunicación móvil, teléfonos celulares, ([Fabricante de resortes y contactos de batería china](#)) relojes inteligentes, auriculares inalámbricos Bluetooth, automotrices, médicos, astroespaciales y otros productos electrónicos para conexiones de precisión.



Paquete:



PREGUNTAS MÁS FRECUENTES:

Q1.¿Es usted un fabricante?

A1: Sí, somos un fabricante experimentado con nuestros propios moldes y líneas de producción.

Q2.¿Qué hay de la calidad de los productos?

A2: Nuestros técnicos y equipos de control de calidad prueban los productos uno por uno utilizando una línea de envejecimiento, dispositivos e instrumentos profesionales para garantizar la calidad de todos los productos.

Q3.¿Qué tal el precio?

A3: Somos un fabricante y siempre ofrecemos a nuestros clientes los precios más competitivos.

Q4.¿Cómo hacer un pedido?

A4: póngase en contacto con el servicio en línea o envíenos un correo electrónico directamente, le responderemos con el precio del producto, las especificaciones, el embalaje, etc. pronto. Gracias.

Q5.¿Puedo comprarles muestras?

A5: ¡Sí! Le invitamos a realizar un pedido de muestra para probar nuestra calidad y servicio superiores, m Se aceptan muestras fijas.

Q6.¿Puedo visitar su fábrica?

A6: Sí, bienvenido a visitar nuestra fábrica en su momento conveniente.

Q7.¿Cómo puedo hacer pedidos de OEM u ODM?

A7: tenemos diferentes procesos de impresión para OEM diferente /ODM pedidos . P contrato de arrendamiento nosotros con servicio en línea or envíenos un correo electrónico directamente.

P8. como debo pagar ¿Mis ordenes?

A8: Puedes pagar por T/T , L / C a primera vista estaría disponible para bancos calificados y MOQ requerido para cada pedido.

Logística:

Pedido de muestra enviado por DHL, UPS, FedEx, TNT, EMS, etc.

Para la entrega de pedidos en masa, puede ser opcional con términos de Exwork, FOB, CNF, CIF por aire o por mar según el transportista del comprador o el nuestro.



Certificaciones





Exposición y Feria



CIBF2021

苏州胜亿福睿电子科技有限公司
Suzhou Shengyifurui Electronic Technology Co., Ltd

No.3B013

