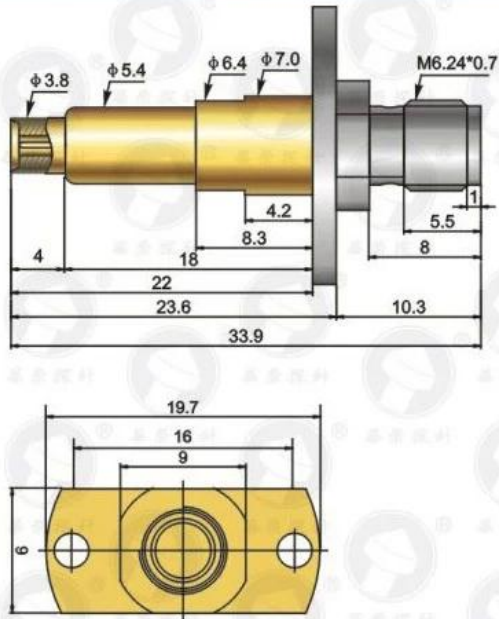


Cuadros del producto

高频针SF-540 系列



材料

针杆	黄铜镀金
针管	黄铜镀金
大弹簧	琴线镀金
绝缘体	铁氟龙
底座	黄铜镀镍

内芯针

针杆	镀铜镀金
针管	磷铜管镀金
小弹簧	琴线镀金

机械电器性能

行程	3.8mm
弹力	300g
最大电流	3安培
电阻	50毫欧姆
频宽	2.4GHZ

Nuestros servicios

1. responderemos a usted dentro de 24 horas de trabajo.
2. crea para requisitos particulares está disponible y OEM son agradables.
3. podemos entregar la velocidad y precisión le probe con clientes alrededor del mundo.
4. podemos ofrecer el precio más bajo y alta calidad para nuestros clientes.

Principales productos

Resorte de la PCB pin (solo), tecnologías de información y comunicación, prueba de FCT;
Interconexión de Pogo pins (conectores), dos para la carga, posicionamiento, baterías,
semiconductores, aplicaciones; Establecer una conexión entre la placa de circuito impreso
Par de balanceado sondas BGA y prueba de semiconductores;
GM de los pernos no primavera, pintura, pasador de LM QZ y serie VZ;
Aguja de puntas de prueba sonda de corriente alta, el interruptor, el condensador;
Terminales y enchufe;
Otros componentes electrónicos relacionados, línea 30 # OK, jigging bisagra de hierro máquina
cerraduras, Pom,

Control de calidad

Spring exhausted tester



DC power supply



Current resistance tester



Microscope



Tensile strength tester



Spring tester

