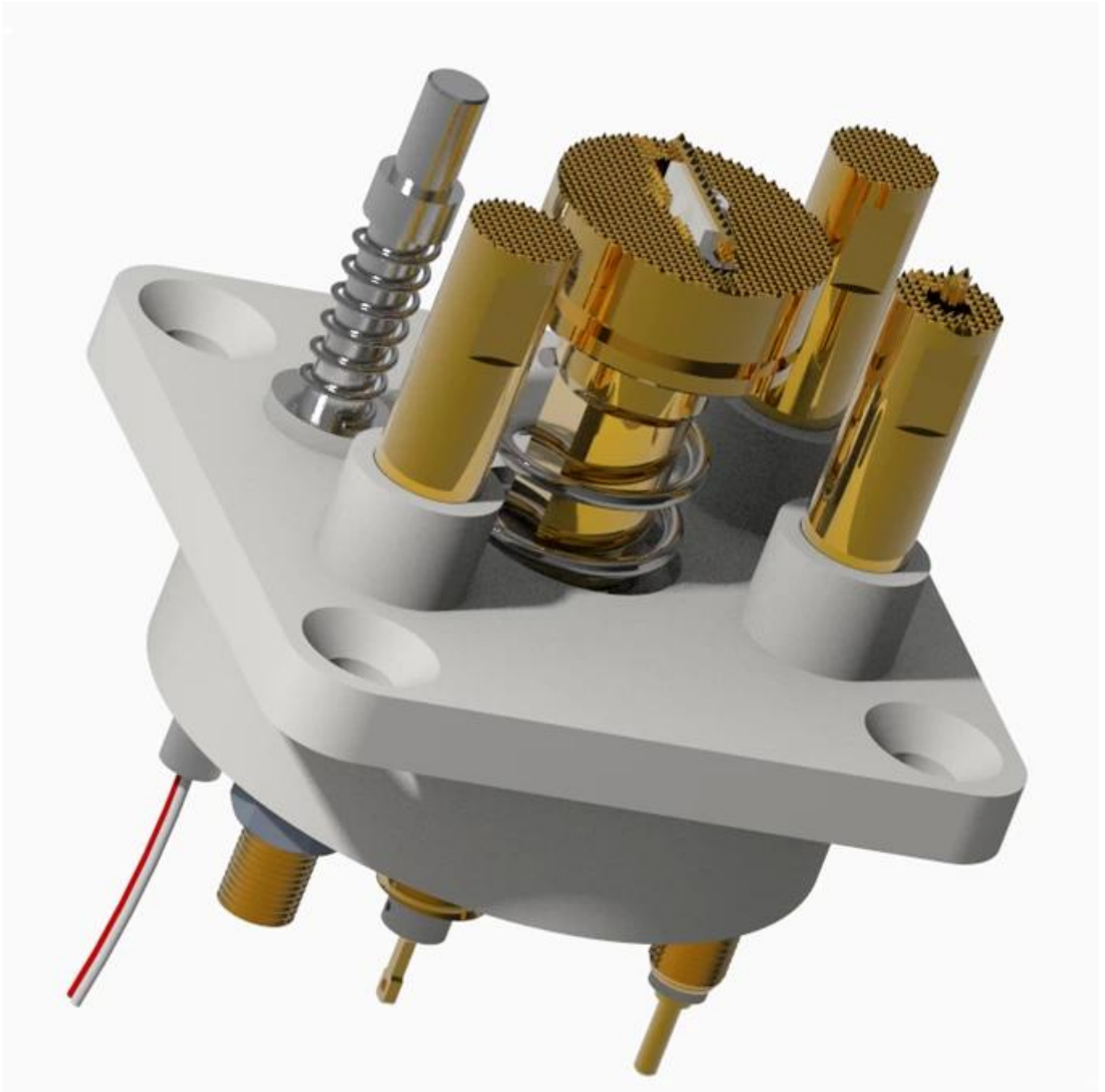
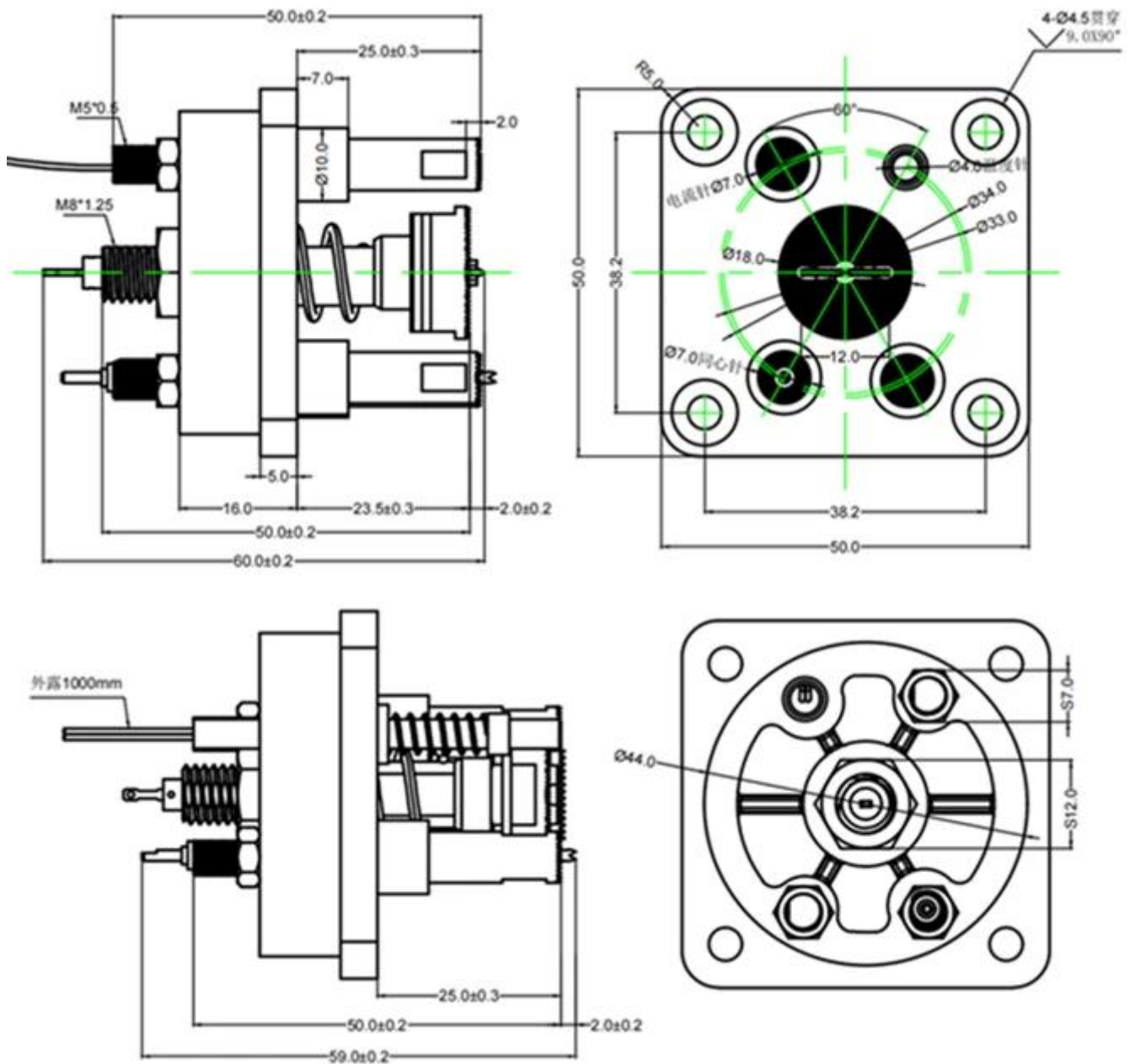


Descripción del Producto:

Las sondas de alta corriente se caracterizan por un diseño de sonda específico con baja resistencia. ([Gran investigación actual sobre las ventas en China.](#)) Lo principal aquí es evitar un aumento demasiado fuerte de la temperatura de las sondas o de los componentes individuales de las sondas y optimizar el contacto con el objeto de prueba.

Dibujo del producto:





Parametros del producto:

nombre del producto	Juego de pines de sonda 60A
Artículo No.	SF-15-7-6
Juegos de pines de sonda 60A	Pin de voltaje 18,0, pin coaxial 7,0, pin de corriente 7,0, aguja de temperatura 4,0
15.0 Pasador de voltaje	Material: cobre, chapado en oro o chapado en níquel. Recorrido completo $\geq 8,0$ mm Fuerza del resorte: $5 \text{ kg} \pm 20 \%$ cuando se trabaja con un recorrido de 5,0 mm Clasificación actual: 60A
7,0 clavija coaxial, 7,0 pin actual	Material: cobre, chapado en oro o chapado en níquel. Recorrido completo $\geq 8,0$ mm Fuerza del resorte: $2 \text{ kg} \pm 20 \%$ cuando se trabaja con un recorrido de 5,0 mm Clasificación actual: 20A

6.0 Aguja de temperatura

Material: cobre, chapado en níquel.

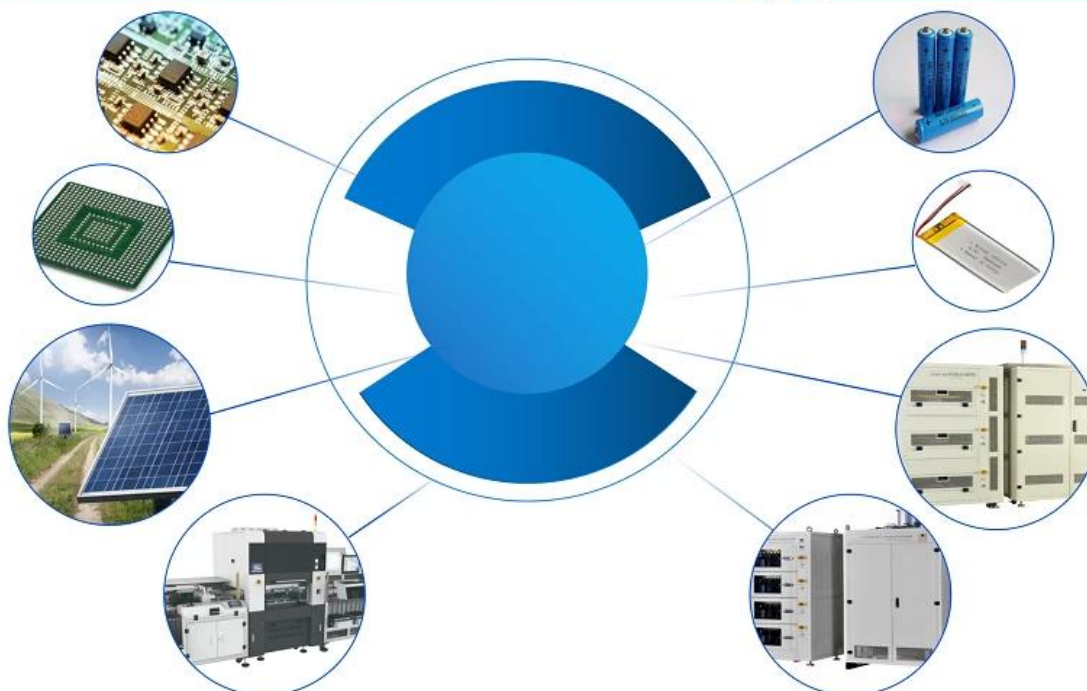
Recorrido completo $\geq 8,0$ mm

Fuerza del resorte: $200 \text{ g} \pm 20 \%$ (cuando se trabaja con un recorrido de hasta 5,0 mm)

Aplicaciones:

Las aplicaciones de las sondas de alta corriente son diversas y van desde la construcción de dispositivos y pruebas de mazos de cables hasta aplicaciones especiales, como procesos de carga y descarga en la producción de baterías.

Application



Paquete:



Logística:

Envío de pedido de muestra por DHL, UPS, FedEx, TNT, EMS, etc.

Para la entrega de pedidos masivos, puede ser opcional con términos de Exwork, FOB, CNF, CIF por aire o por mar según el transportista del comprador o el nuestro.



Espectáculo de fábrica:





