

Especificaciones

Marca	SFENG
Modelo	SF-PH101
Émbolo	Acero
Cuerpo	El plastico
Primavera	SUS
Fuerza de la primavera	200g
Viajes de trabajo	15mm
Chapado	Niquelado
Resistencia actual	50mΩ
Espaciado	//
Dimensiones de montaje	//
MOQ	100
el tiempo de entrega	3 días después de confirmar el pedido

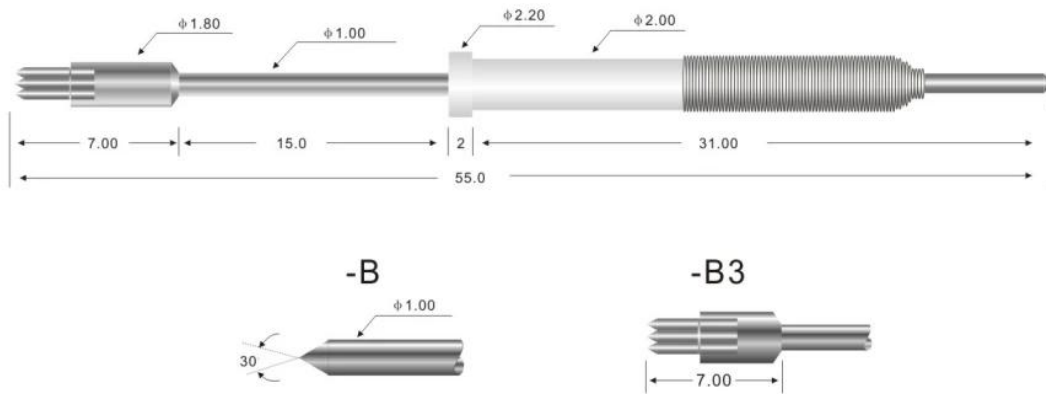
Imagen de pin de sonda personalizada

SFENG
The China's The World's



Dibujo de pin de sonda personalizado

SF-PH101-B3



nuestro servicio

1. Respuesta rápida.
2. Personalizado es aceptado.
3. Tiempo de producción corto y entrega rápida.
4. Alta calidad y buen precio.

Productos principales

Pin con resorte (simple) de pruebas de PCB, ICT, FCT;

Pin de resorte (conector) para establecer una conexión entre dos placas de circuito impreso para carga, posicionamiento, baterías, semiconductores y amplificadores; interconectar aplicaciones;

BGA y prueba de semiconductores sonda de doble extremo;

Pasador universal sin resorte, aguja de pintura, pasador LM serie QZ y VZ;

Sonda de alta corriente, la sonda conmuta, aguja de condensadores;

Muelle y amplificador; zócalo / zócalo;

Otros componentes electrónicos relacionados, línea OK # 30, bloqueo de plantilla, POM, bisagras de hierro, etc.

Proceso de producción



1. Raw material warehouse



2. Lathe workshop



3. Assemble workshop



4. Quality inspection



5. Finished products



6. Packing

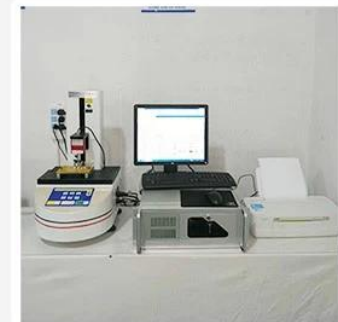
Equipo de pruebas



1. Agilent current testing



2. Quadratic element



3. Load Curve Meter



4. Bond Test



5. Life Fatigue Test



6. Microscope

Embalaje y entrega

Standard products will be delivered out within 3 days. Customized products will be sent out within 15 days.

