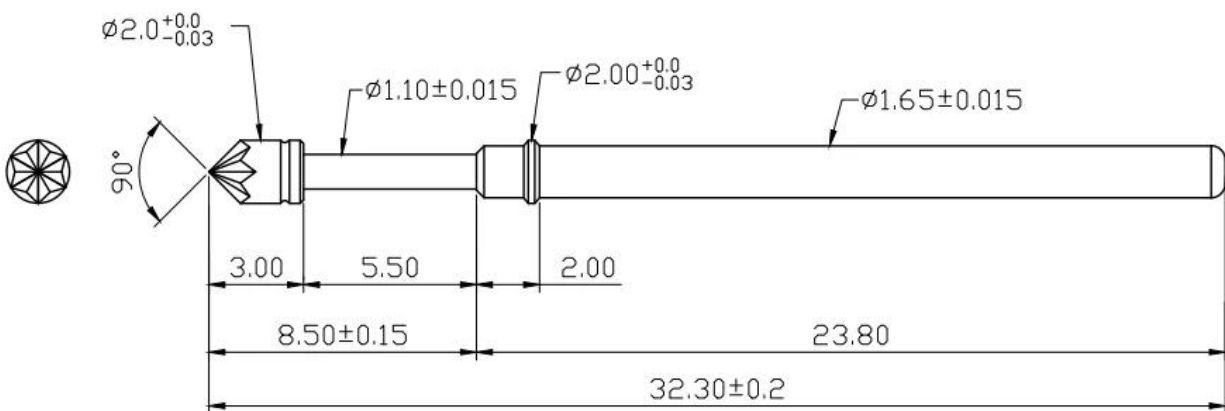


• Caliente Venta de pin de prueba de chapado en oro de tamaño estándar SF-PA1.65x32.3-LM2.0

I El pin de sonda CT es una abreviatura de los pines de sonda de prueba en circuito, también llamados pin de sonda de un solo extremo. El pin de sonda consta de un resorte, un cilindro y un émbolo. El pin de sonda está chapado en oro sobre níquel.

Los pines de sonda ICT se utilizan principalmente para probar el rendimiento eléctrico de los componentes del circuito en PCB y la conexión entre redes de circuitos. Podría medir componentes como resistencias, condensadores, osciladores de cristal y realizar pruebas funcionales de optoacopladores, transformadores, amplificadores operacionales, módulos de fuente de alimentación y circuitos integrados.

pincharucto Especificación





Compañía introducción



SuzhouShengyifurui Electronic Technology Co., Ltd es el principal proveedor de pines de sonda en China. Instalamos una gran planta de producción en la ciudad de Cixi, provincia de Zhejiang en 1984. La cantidad de producción mensual alcanza las 300.000 unidades y todos los pedidos se pueden finalizar en 15 días hábiles. La fábrica ha establecido el sistema de gestión de calidad I S O 9 0 0 0 1.

La empresa estableció un departamento de ventas nacional e internacional en Suzhou en 2010. Se dedica a proporcionar productos profesionales y servicios convenientes a clientes de todo el mundo. Las líneas de productos incluyen pasadores de resorte, pasadores pogo, pasadores de interruptor, pasadores de corriente y accesorios. Son ampliamente utilizados en las industrias de PCB, TIC, SMT e IC. La calidad ha alcanzado un nivel avanzado internacional y ha ganado grandes elogios en la industria de la sonda.



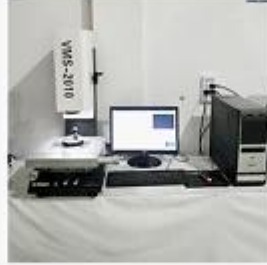
Nuestro principal prod conductos

1. Pines de prueba de PCB, TIC y FCT
2. conectores pin pogo

3. Carga y descarga de la batería de litio.

4. pines personalizados

Measuring Equipment >



Measuring Equipment:

1. Agilent current testing;
2. Quadratic element measurement
3. Load Curve Meter
4. Bond Test
5. Life Fatigue Test

Nuestros servicios y fortaleza

1. Podemos responder su consulta dentro de las 24 horas hábiles.
2. Diseño personalizado disponible y OEM son bienvenidos.
3. Podemos entregar los pines de sonda a nuestros clientes en todo el mundo con rapidez y precisión.
4. Podemos ofrecer el precio más bajo con productos de alta calidad a nuestros clientes.