

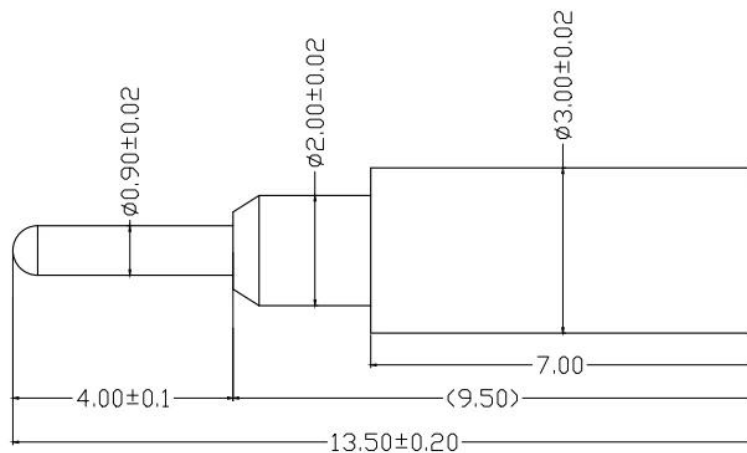
## Sobre nosotros

SFENG fue fundada en 1984 y tiene su sede en Ningbo. Es una empresa profesional que integra investigación, desarrollo, producción y ventas. ([fabricantes de conectores de cargador de china](#)) Los productos incluyen sonda de prueba de resorte en circuito, sonda de prueba de resorte semiconductor, pin pogo de carga de batería y los accesorios relacionados. Los productos se utilizan ampliamente en tecnología, automóviles, energía, telecomunicaciones, productos médicos y otros productos electrónicos periféricos.

## Parametros del producto

Número de modelo	Pin SF-Pogo [smt]
Materiales	Émbolo: SUS Primavera: SUS Barril: latón, chapado en níquel.
Cantidad mínima de pedido	100 piezas
Tiempo de espera	7 días hábiles después de recibir el pago

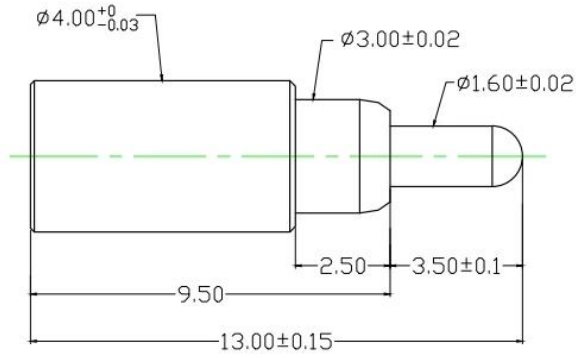
## Detalles de producto



Materials(Plated) (材質與鍍層):  
 Barrel(針套) : Brass(黃銅) , Ni Plated  
 Plunger(針軸) : SUS(不銹鋼) , J  
 Spring(彈弓) : SUS (不銹鋼) , J

Specifications (技術要求):  
 Full Stroke(滿沖程) : 4.0mm  
 Rated Stroke(額定沖程) : 3.8mm  
 Spring Force(額定彈力) : 10-30gf@ Load 3.8mm

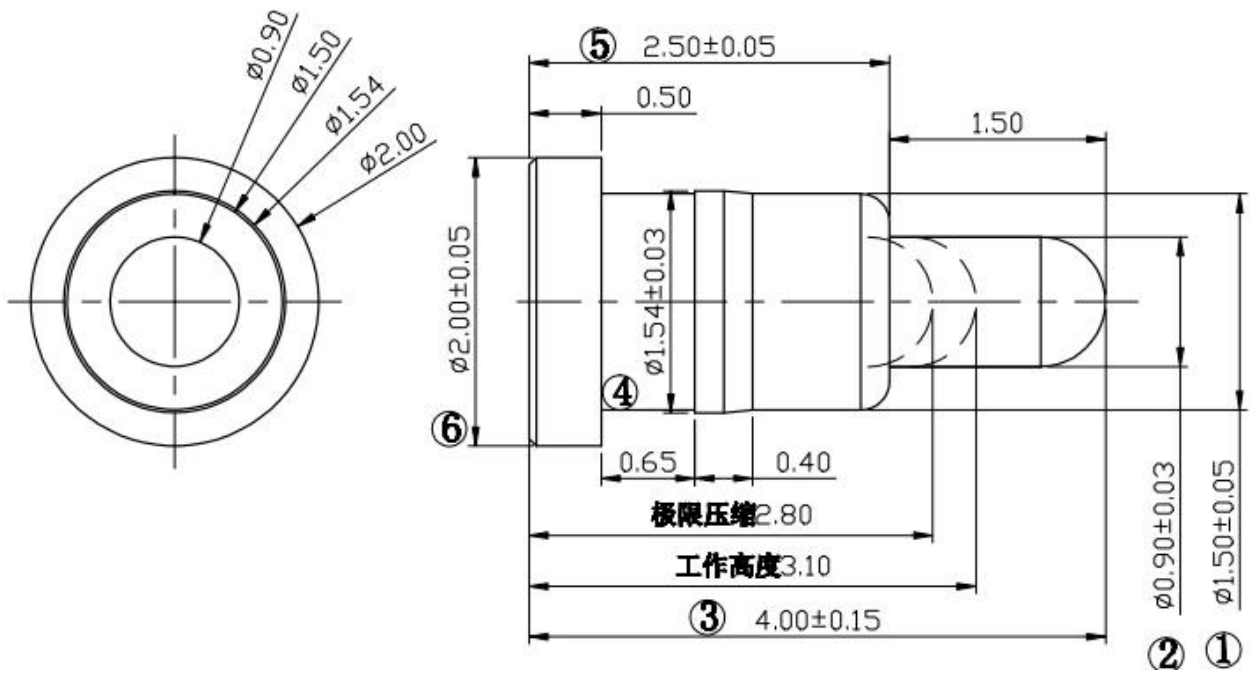
				名称:		胜峰科技	
				SF-Pogo pin2. 0X13.5-J0.8			
				说明:		1. 所有尺寸单位为mm	
						2. 未注图示尺寸公差:按GB1804-79 11级精度执行	
标记	处数	更改文件号	签字	日期	图样	标记	视图
设计					S	A	比例
校对							/
审核			HJQ				图纸编号: SFKJ-20190407-041(1)
工艺			日期	2019-4-7	共	1	页 第 1 页

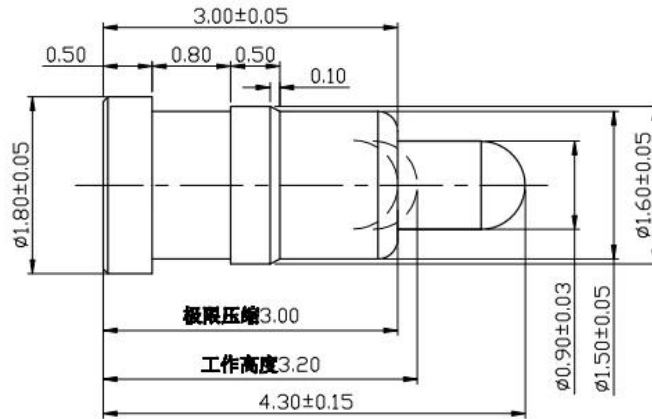


Materials (Plated) (材質與鍍層):  
 Barrel (針套) : Brass (黃銅) , Ni Plated  
 Plunger (針軸) : SUS (不銹鋼) , /  
 Spring (彈弓) : SUS (不銹鋼) , /

Specifications (技術要求):  
 Full Stroke (滿沖程) : 3.5mm  
 Rated Stroke (額定沖程) : 3.0mm  
 Spring Force (額定彈力) : 10-30gf @ load 3.0mm

					名称:	胜峰科技		
					SF-Pogo pin 4.0X13.0-J1.6			
					说明: 1. 所有尺寸单位为mm 2. 未注图示尺寸公差:按GB1804-79 11级精度执行			
设计	更改文件号	签字	日期	图样标记	视图	质量	比例	图纸编号: SFKJ-20190408-044 (1)
校对		审定		S	A		/	
审核		制图	HJQ	共 1 页 第 1 页				
工艺		日期	2019-4-8					





#### NOTE

1. Material  
Plunger: Brass 3604  
Barrel: Brass 3604  
Spring: SUS304  
Housing:
2. Plating  
Plunger: Au 10u" over 50~120u" Ni  
Barrel: Au 10u" over 50~120u" Ni  
Spring:
3. Electrical  
Rated current & voltage: DC 12V; 1.0A Max.

## Nuestro servicio

1. Podemos responder su consulta dentro de las 24 horas hábiles.
2. Diseño personalizado disponible y OEM son bienvenidos.
3. Podemos entregar los pines de sonda a nuestros clientes en todo el mundo con rapidez y precisión.
4. Podemos ofrecer el precio más bajo con productos de alta calidad a nuestros clientes.

## Productos principales

1. Pasador con resorte (simple) para pruebas de PCB, TIC, FCT, etc.
2. Pogo pin (conector) para establecer la conexión entre dos placas de circuito impreso para aplicaciones de carga, localización, batería, semiconductores e interconexión;
3. Sonda de doble extremo para pruebas de BGA y semiconductores;
4. Pasador universal sin resorte, pasador de revestimiento, pasador LM con las series QZ y VZ;
5. Sonda de alta corriente, sonda de conmutación, aguja de capacitancia;
6. Terminal y receptáculo/enchufe;
7. Otros componentes electrónicos relacionados, cable 30# OK, cerraduras de plantilla, POM, bisagra de hierro, etc.

**Si necesita artículos personalizados, no dude en enviarnos su consulta para obtener más soluciones.**

## Flujo de producción



1. Raw material warehouse



2. Lathe workshop



3. Assemble workshop



4. Quality inspection

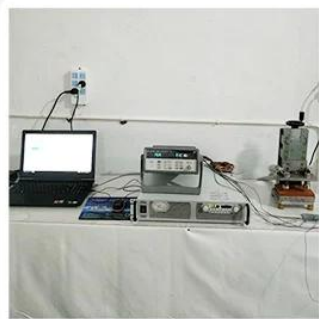


5. Finished products

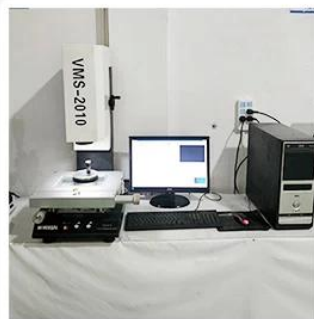


6. Packing

## Control de calidad



1. Agilent current testing



2. Quadratic element



3. Load Curve Meter



4. Bond Test



5. Life Fatigue Test



6. Microscope

## Certificaciones



2023 ISO Certificate



Patent for Coaxial Structure



Patent for Honeycomb current probe

## Logística

Envío de pedidos de muestra por DHL, UPS, FedEx, TNT, EMS, etc.

Para la entrega de pedidos masivos, puede ser opcional con términos de Exwork, FOB, CNF, CIF por aire o por mar según el transportista del comprador o el nuestro.





## PREGUNTAS MÁS FRECUENTES:

### Q1.¿Es usted un fabricante?

A1: Sí, somos un fabricante experimentado con nuestros propios moldes y líneas de producción.

### Q2.¿Qué tal la calidad de los productos?

A2: Nuestros técnicos y equipos de control de calidad prueban los productos uno por uno utilizando líneas de envejecimiento, dispositivos e instrumentos profesionales para garantizar la calidad de todos los productos.

### Q3.¿Qué tal el precio?

A3: Somos fabricantes y siempre ofrecemos a nuestros clientes los precios más competitivos.

### Q4.¿Cómo realizar un pedido?

A4: Póngase en contacto con el servicio en línea o envíenos un correo electrónico directamente. Le responderemos pronto con el precio del producto, las especificaciones, el embalaje, etc. Gracias.

**Q5.¿Puedo comprarle muestras?**

R5: ¡Sí! Le invitamos a realizar un pedido de muestra para probar nuestra calidad y servicio superiores; se aceptan muestras mixtas.

**Q6.¿Puedo visitar su fábrica?**

A6: Sí, bienvenido a visitar nuestra fábrica en el momento que más le convenga.

**Q7.¿Cómo puedo realizar pedidos OEM u ODM?**

A7: Tenemos diferentes procesos de impresión para diferentes pedidos de OEM/ODM. Por favor contáctenos con el servicio en línea o envíenos un correo electrónico directamente.

**P8. ¿Cómo debo pagar mis pedidos?**

R8: Puede pagar por T/T, L/C a la vista estaría disponible para el banco calificado y se requiere MOQ para cada pedido.