

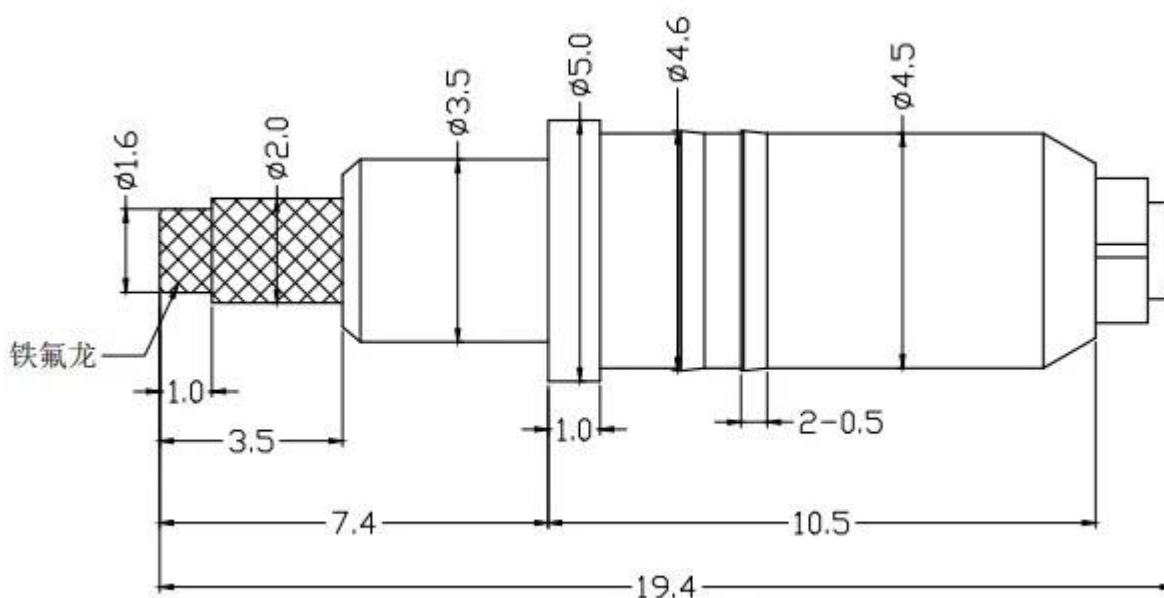
Descripción del Productoo

pogo alfiler es generalmente usado en móvil Los telefonos, comunicaciones, automáticas, médico, aeroespacial y otro electrónico productos en el preciso conexión, poder mejorar el anticorrosión, estabilidad, durabilidad de estos conectores. Como para el aguja consejos, afilado encabezado, agarrando aguja, cabeza redonda aguja, en forma de cuchillo aguja y entonces en son bienvenido a personalizar.

Especificaciones del producto

Número de artículo	SF6994
Carrera nominal	1,5 mm
Carrera completa	3,0 mm
Fuerza de la primavera	10±3gf@ 1carga 1,5 mm
Personalizar soporte	OEM y ODM
Cantidad mínima de pedido	200 Uds.
Paquete	Bolsa de plástico, caja de cartón
Pago	100% T/T antes del envío
El tiempo de entrega	5-10 días después de recibir el pago

Product Fotos



Producción Fluir



1. raw material warehouse



2. Lathe workshop



3. Assemble workshop



4. Quality inspection



5. Finished products



6. Packing

Pruebas Equipo

Measuring Equipment >



Measuring Equipment:

1. Agilent current testing;
2. Quadratic element measurement
3. Load Curve Meter
4. Bond Test
5. Life Fatigue Test

Embalaje



Principal productos

1. Pasador con resorte (simple) para pruebas de PCB, TIC, FCT, etc.
2. Pogo pin (conector) para establecer conexión entre dos placas de circuitos impresos para aplicaciones de carga, localización, baterías, semiconductores e interconectores;
3. Sondas de doble extremo para pruebas de BGA y semiconductores;
4. Pasador universal sin resorte, pasador de revestimiento, pasador LM con series QZ y VZ;
5. Sonda de alta corriente, sonda de interruptor, aguja de capacitancia;
6. Terminal & receptáculo/enchufe;
7. Otros componentes electrónicos relacionados, cerraduras Jig, POM, etc.

Cualquier cosa que desee, comuníquese con nosotros sin dudar y haremos todo lo posible para satisfacer sus requisitos dentro de nuestra capacidad.

Nuestro servicio

1. Podemos responder su consulta dentro de las 24 horas hábiles;
2. El diseño personalizado está disponible y los OEM son bienvenidos;
3. Podemos entregar las clavijas de la sonda a nuestros clientes en todo el mundo con velocidad y precisión.
4. Podemos ofrecer el precio más bajo con productos de alta calidad a nuestros clientes.