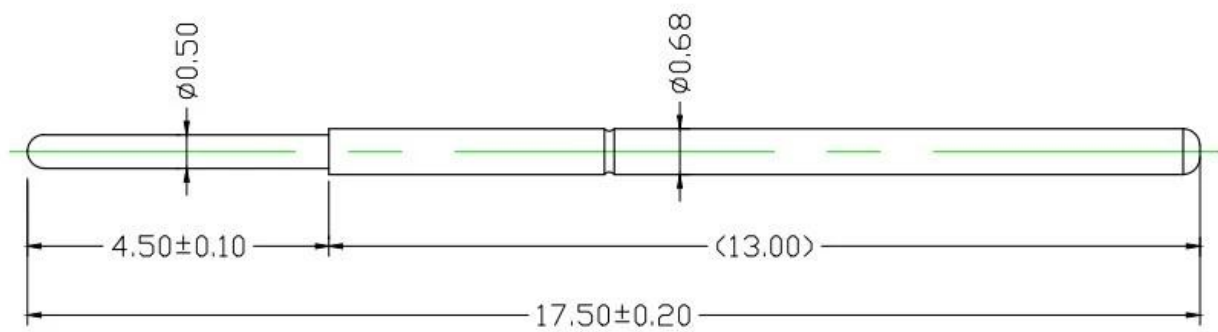


Especificaciones de producción

Número de artículo	SF-P11-J
Viaje completo	3,5 mm
Carrera nominal	3,0 mm
Fuerza de la primavera	75±20%gf@1carga 3,0 mm
Cantidad mínima de pedido	1000PCS
Plazo de pago	100% T/T antes del envío
El tiempo de entrega	5-10 días después de recibir el pago

Producto Fotos



Producción Fluir



1. raw material warehouse



2. Lathe workshop



3. Assemble workshop



4. Quality inspection



5. Finished products



6. Packing

Pruebas Equipo

Measuring Equipment >



Measuring Equipment:

1. Agilent current testing;
2. Quadratic element measurement
3. Load Curve Meter
4. Bond Test
5. Life Fatigue Test

Embalaje



Certificacion de calidad



Quality Management System Certificate of Approval

This is to certify that the QMS of

Suzhou Shengyifurui Electronic Technology Co.,Ltd

Unified Social Credit Code:91320506MA1NRNLF6N

Registration Address:Room 5277 Tianlong Building, No.378 Zhujiang Nan Road, Mudu Town,
Wuzhong District, Suzhou City
Business Address:Room 103 Units 2 Building 4, Xiangtihuayuan, No.567 Binhe Road, SND, Suzhou City

Has been assessed and found to meet the requirements of

GB/T 19001-2016/ISO 9001:2015

This certificate is valid for the following scope of operations:

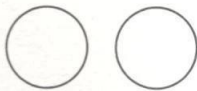
Sales of test probes and related accessories

Date of Certificate Issue: Dec, 06, 2018

Certificate Valid Until: Dec, 05, 2021

Certificate Number: **QM291812020**

The validity of the registration will be continued only when the organisation pass the annual surveillance audit.
Check the validity of certificate at www.cnca.gov.cn or www.das-china.com
Surveillance Audits:



Authorized by:

Chief Executive



Shanghai DAS Certification Co., Ltd. , member of SN Registrars(Holdings) Ltd.

Add:505, Tower. 2, Guoson Center, No. 388, Zhongjiang Road, Shanghai, P.R.China, 200062
Tel: 0086-21-62773910 Fax:0086-21-62080319
Web:<http://www.das-china.com>
Email: info@das-china.com
UK Head Office:DAS Certification Limited (On Behalf of SN Registrars (Holdings) Limited)
ADD: Registration House, 22b Church Street, Rushden,
Northamptonshire, NN10 9YT, UK
Tel:+44(0)1933 381859
Email: info@dascertification.co.uk
Web: www.dascertification.co.uk
Company Number: 07659067



Principal products

1. Pasador con resorte (simple) para pruebas de PCB, TIC, FCT, etc.

2. Pogo pin (conector) para establecer conexión entre dos placas de circuitos impresos para aplicaciones de carga, localización, baterías, semiconductores e interconectores;
3. Sondas de doble extremo para pruebas de BGA y semiconductores;
4. Pasador universal sin resorte, pasador de revestimiento, pasador LM con series QZ y VZ;
5. Sonda de alta corriente, sonda de interruptor, aguja de capacitancia;
6. Terminal & receptáculo/enchufe;
7. Otros componentes electrónicos relacionados, cerraduras Jig, POM, etc.

Cualquier cosa que desee, comuníquese con nosotros sin dudar y haremos todo lo posible para satisfacer sus requisitos dentro de nuestra capacidad.

Nuestro servicio

1. Podemos responder su consulta dentro de las 24 horas hábiles;
2. El diseño personalizado está disponible y los OEM son bienvenidos;
3. Podemos entregar las clavijas de la sonda a nuestros clientes en todo el mundo con velocidad y precisión.
4. Podemos ofrecer el precio más bajo con productos de alta calidad a nuestros clientes.