

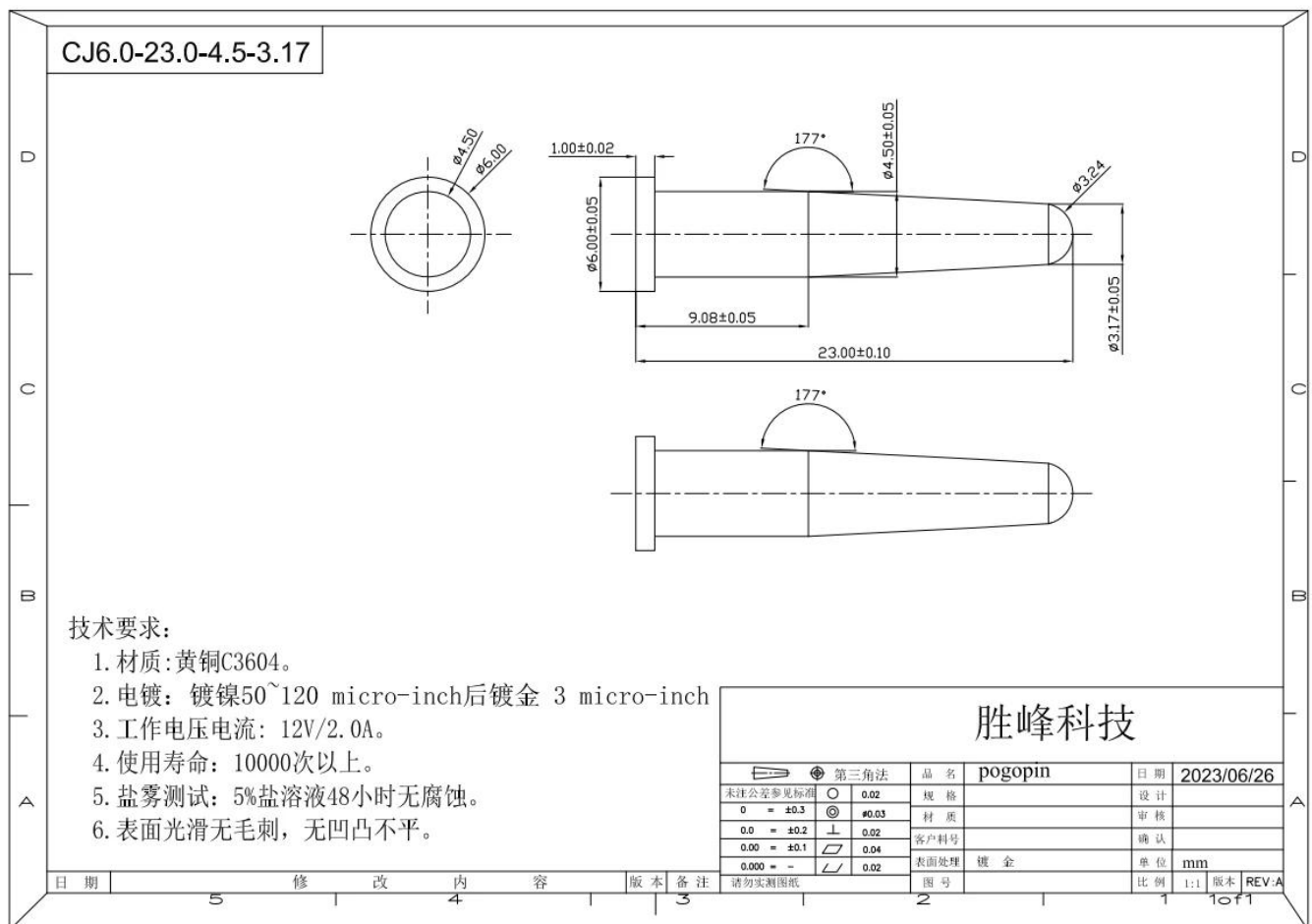
Sobre nosotros

SFENG fue fundada en 1984 y tiene su sede en Ningbo. Es una empresa profesional que integra investigación, desarrollo, producción y ventas. ([Fábrica de pines SMT/SMD Pogo de China](#)) Los productos incluyen sonda de prueba de resorte en circuito, sonda de prueba de resorte semiconductor, pin pogo de carga de batería y los accesorios relacionados. Los productos se utilizan ampliamente en tecnología, automóviles, energía, telecomunicaciones, productos médicos y otros productos electrónicos periféricos.

Parametros del producto

Número de modelo	SF-Pogo Chapa
Cantidad mínima de pedido	100 piezas
Tiempo de espera	7 días hábiles después de recibir el pago

Detalles de producto



Nuestro servicio

1. Podemos responder su consulta dentro de las 24 horas hábiles.

2. Diseño personalizado disponible y OEM son bienvenidos.
3. Podemos entregar los pines de sonda a nuestros clientes en todo el mundo con rapidez y precisión.
4. Podemos ofrecer el precio más bajo con productos de alta calidad a nuestros clientes.

Productos principales

1. Pasador con resorte (simple) para pruebas de PCB, TIC, FCT, etc.
2. Pogo pin (conector) para establecer la conexión entre dos placas de circuito impreso para aplicaciones de carga, localización, batería, semiconductores e interconexión;
3. Sonda de doble extremo para pruebas de BGA y semiconductores;
4. Pasador universal sin resorte, pasador de revestimiento, pasador LM con las series QZ y VZ;
5. Sonda de alta corriente, sonda de conmutación, aguja de capacitancia;
6. Terminal y receptáculo/enchufe;
7. Otros componentes electrónicos relacionados, cable 30# OK, cerraduras de plantilla, POM, bisagra de hierro, etc.

Si necesita artículos personalizados, no dude en enviarnos su consulta para obtener más soluciones.

Flujo de producción



1. Raw material warehouse



2. Lathe workshop



3. Assemble workshop



4. Quality inspection



5. Finished products

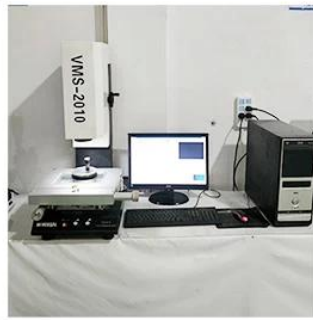


6. Packing

Control de calidad



1. Agilent current testing



2. Quadratic element



3. Load Curve Meter



4. Bond Test



5. Life Fatigue Test



6. Microscope

Certificaciones



2023 ISO Certificate



Patent for Coaxial Structure



Patent for Honeycomb current probe

Logística

Envío de pedido de muestra por DHL, UPS, FedEx, TNT, EMS, etc.

Para la entrega de pedidos masivos, puede ser opcional con términos de Exwork, FOB, CNF, CIF por aire o por mar según el transportista del comprador o el nuestro.



PREGUNTAS MÁS FRECUENTES:

Q1.¿Es usted un fabricante?

A1: Sí, somos un fabricante experimentado con nuestros propios moldes y líneas de producción.

Q2.¿Qué tal la calidad de los productos?

A2: Nuestros técnicos y equipos de control de calidad prueban los productos uno por uno utilizando líneas de envejecimiento, dispositivos e instrumentos profesionales para garantizar la calidad de todos los productos.

Q3.¿Qué tal el precio?

A3: Somos fabricantes y siempre ofrecemos a nuestros clientes los precios más competitivos.

Q4.¿Cómo realizar un pedido?

A4: Póngase en contacto con el servicio en línea o envíenos un correo electrónico directamente. Le responderemos pronto con el precio del producto, las especificaciones, el embalaje, etc. Gracias.

Q5.¿Puedo comprarle muestras?

R5: ¡Sí! Le invitamos a realizar un pedido de muestra para probar nuestra calidad y servicio superiores; se aceptan muestras mixtas.

Q6.¿Puedo visitar su fábrica?

A6: Sí, bienvenido a visitar nuestra fábrica en el momento que más le convenga.

Q7.¿Cómo puedo realizar pedidos OEM u ODM?

A7: Tenemos diferentes procesos de impresión para diferentes pedidos de OEM/ODM. Por favor contáctenos con el servicio en línea o envíenos un correo electrónico directamente.

P8. ¿Cómo debo pagar mis pedidos?

R8: Puede pagar por T/T, L/C a la vista estaría disponible para el banco calificado y se requiere MOQ para cada pedido.