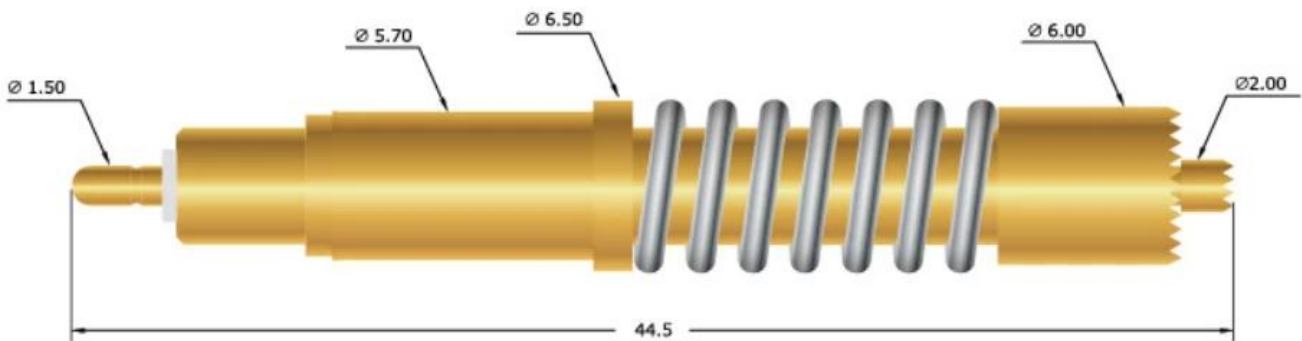


## Especificaciones del producto

Código del objeto	SF-PV1-HH
Material	Émbolo: Becu Barril: Latón, PEEK Primavera: SUS304
Fuerza de la primavera	550g
Recomendado Carrera	6,0 mm
Ración actual	30A
Resistencia	<10mΩ

## Dibujo del producto



## Nuestro servicio

1. Responda su consulta dentro de las 24 horas hábiles
- 2.El diseño personalizado está disponible, los OEM son bienvenidos
- 3.Entrega de los pines de sonda a nuestros clientes en todo el mundo con rapidez y precisión.
- 4.proporcionar el precio más bajo con alta calidad a nuestro cliente

## Productos principales

---Pasador con resorte (simple) para pruebas de PCB, TIC, FCT, etc.

---Pogo pin (conector) para establecer una conexión (generalmente temporal) entre

Dos placas de circuito impreso para cargar, localizar, baterías, semiconductores y  
interconectar aplicaciones;

---Sonda de doble extremo orBGA;pruebas;




---Pasador universal sin resorte, pasador de revestimiento, pasador LM con series QZ y VZ;

---Sonda de alta corriente, sonda de interruptor, aguja de capacitancia...

---Terminal&receptáculo/enchufe;

---Otros componentes electrónicos relacionados, 30#OKwire, Jig locks, POM, Ironhinge, etc.

### **Control de calidad**

Spring exhausted tester	DC power supply	Current resistance tester
 A tall, white, industrial-grade cabinet with a glass door and a control panel on the right side.	 A white, rectangular power supply unit with a black top panel. It features a red power switch, several knobs, and output terminals.	 A white electronic device with a large green digital display showing '8888'. It has a warning symbol and a control knob on the right side.
Microscope	Tensile strength tester	Spring tester
 A white and black compound microscope with a large objective lens and a stage.	 A blue and white mechanical testing machine with a vertical column and a sample holder.	 A white mechanical testing machine with a digital display and a control panel.

### **Imagen de embalaje**



*Imagen de fábrica*

