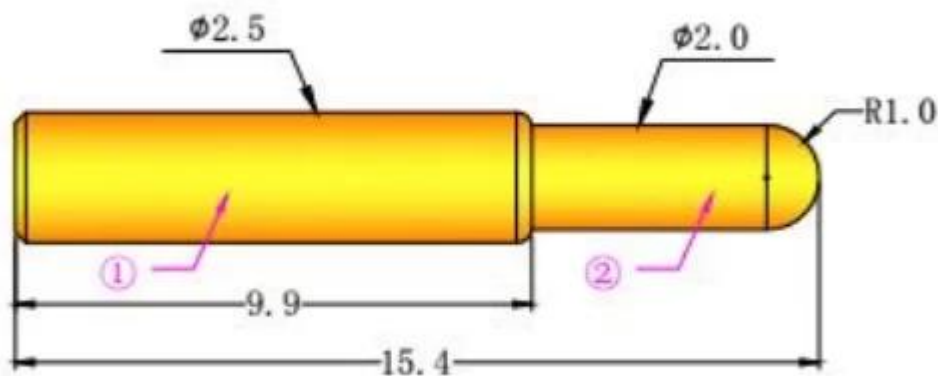


Especificación

Código del objeto	SF-PPA2.5*15.4
Material	Barril: Latón, Au on Ni plateado Émbolo: Latón, Au on Ni plateado Primavera: SUS304
Valoración actual	2A
Resistencia de contacto	<50mΩ
Carrera nominal	3,0 mm
Fuerza de la primavera	120±10% gf@carga 3,0 mm

Fotos



Sonda ShengFeng

Nuestra empresa se estableció en 1984, Shengfeng Probe, el nombre de registro de Suzhou Shengteng Electronic Co., Ltd, y se especializa en la sonda de resorte, el pin pogo y el bloque de terminales con buena calidad, entrega rápida y el mejor servicio.

Nuestras ventajas

1. Tenemos 30 años de experiencia en pines de sonda y tenemos nuestra propia fábrica.
2. Proporcionamos muestras gratis y tenemos un departamento de pruebas.
3. podríamos fabricar productos según su solicitud.
4. Garantizamos el mejor precio y buen servicio.

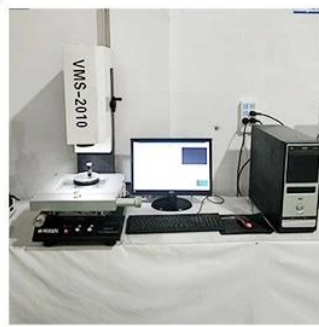
Nuestra fábrica



Nuestro equipo



1. Agilent current testing



2. Quadratic element



3. Load Curve Meter



4. Bond Test

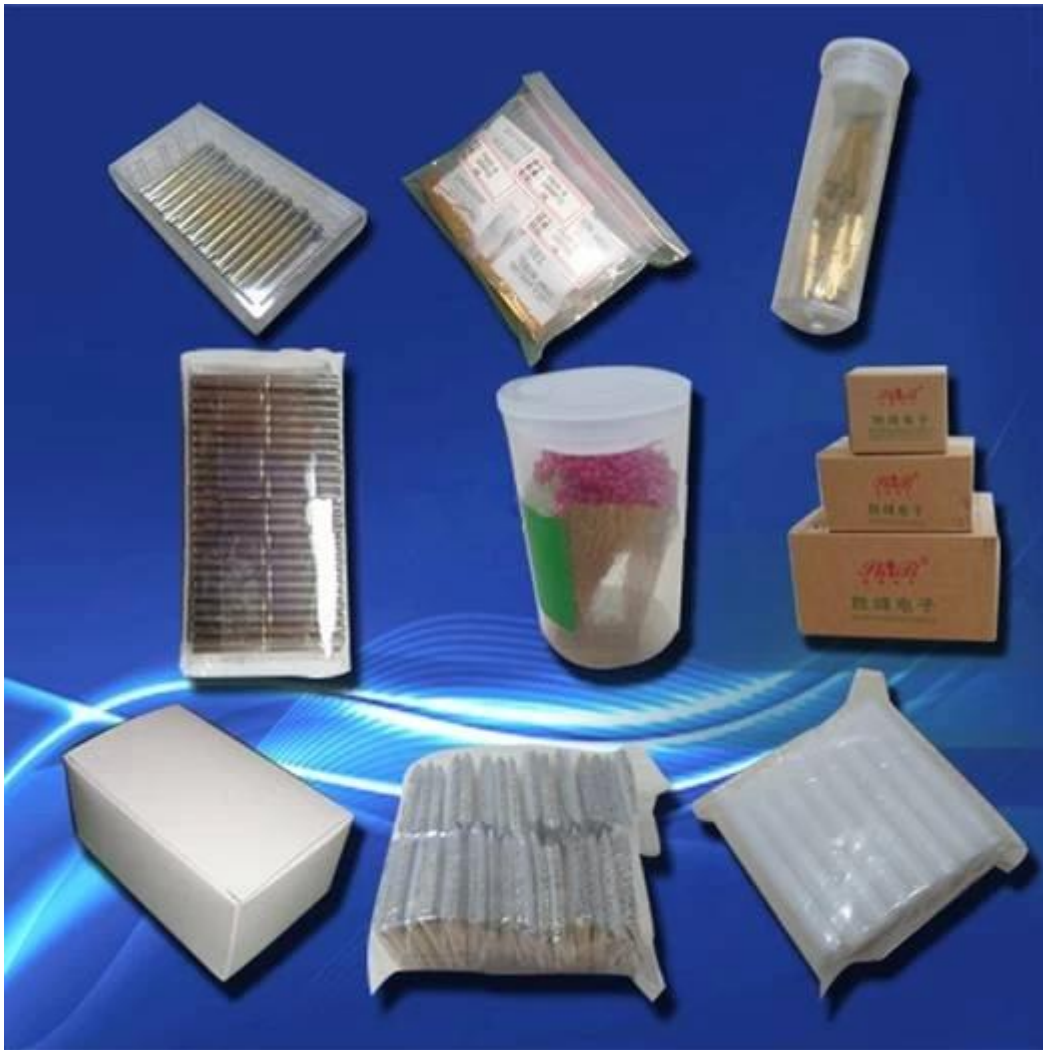


5. Life Fatigue Test



6. Microscope

Nuestro paquete



Información de envío

Standard products will be delivered out within 3 days. Customized products will be sent out within 15 days.

