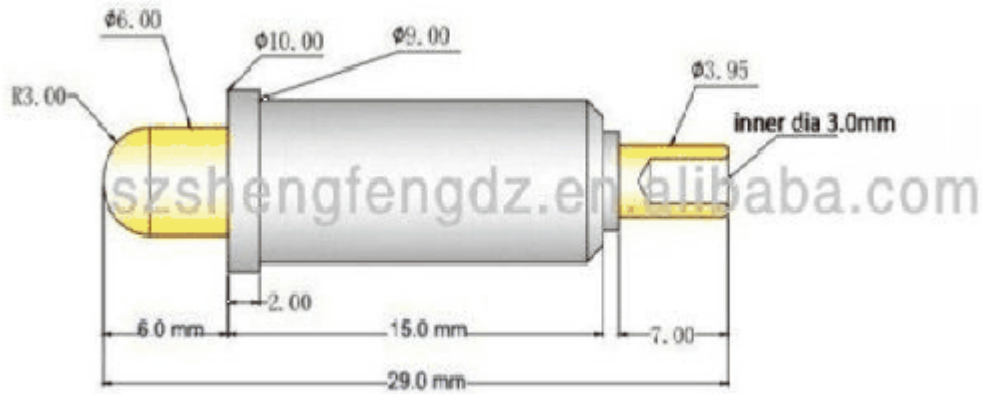


## Imagen del producto





### 规格

型号: SF-PP-A9.0\*25(10A)

管子材料: 黄铜59-1上镀镍

针杆: 黄铜镀金

弹簧: 不锈钢

弹簧压力: 2/3行程处弹力320g±10%

电流: 10A

## Nuestro servicio

1. Podemos contestar su consulta dentro de 24 horas de trabajo.
2. modificado para requisitos particulares diseño está disponible y OEM son bienvenidas.
3. Podemos entregar las agujas del detector a nuestros clientes en todo el mundo con rapidez y precisión.
4. Podemos proporcionar el precio más bajo con el producto de alta calidad a nuestros clientes.

## Productos principales

perno con resorte (individual) de PCB, las TIC, las pruebas de FCT, etc;

pogo pin (conector) para establecer la conexión entre dos placas de circuito impreso para la carga, fijo, una batería, Semiconductor & aplicaciones de interconexión;

sonda de doble extremo para BGA y pruebas de semiconductores;

pin universal sin resorte, pasador de recubrimiento, el pasador de LM con QZ y la serie VZ;

Alta sonda de corriente, sonda de interruptor, la aguja de la capacitancia;

Terminal & receptáculo / enchufe;

Otros componentes electrónicos relacionados, # 30 OK alambre, cerraduras Jig, POM, Plancha bisagra etc.

## Control de calidad



## Imagen del embalaje

