

Especificaciones

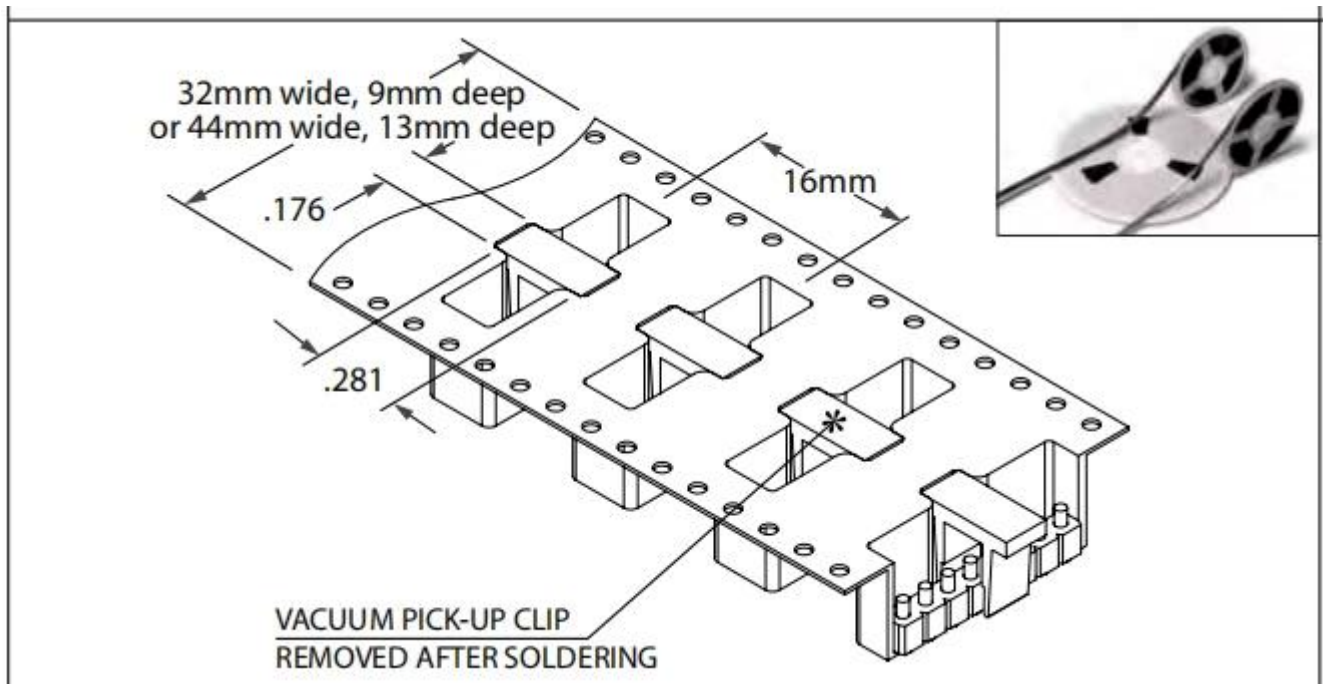
Marca	SFENG
Modelo	Pin de pogo con resorte
Émbolo	Latón
Cuerpo	Latón
Primavera	Acero inoxidable
Fuerza de la primavera	Personalizado
Viaje completo	Personalizado
Cambiar ruta	Personalizado
Resistencia actual	NO
Espaciado	NO
Dimensiones de montaje	NO
MOQ	100
el tiempo de entrega	15 días después de confirmar el pedido

Imagen de pin de Pogo





Embalaje de carrete de pin Pogo



nuestro servicio

1. Respuesta rápida.
2. Personalizado es aceptado.
3. Tiempo de producción corto y entrega rápida.
4. Alta calidad y buen precio.

Productos principales

Pin con resorte (simple) de pruebas de PCB, ICT, FCT;

Pin de resorte (conector) para establecer una conexión entre dos placas de circuito impreso para carga, posicionamiento, baterías, semiconductores y amplificadores; interconectar aplicaciones;

BGA y prueba de semiconductores sonda de doble extremo;

Pasador universal sin resorte, aguja de pintura, pasador LM serie QZ y VZ;

Sonda de alta corriente, la sonda conmuta, aguja de condensadores;

Muelle y amplificador; zócalo / zócalo;

Otros componentes electrónicos relacionados, línea OK # 30, bloqueo de plantilla, POM, bisagras de hierro, etc.

Proceso de producción



1. Raw material warehouse



2. Lathe workshop



3. Assemble workshop



4. Quality inspection

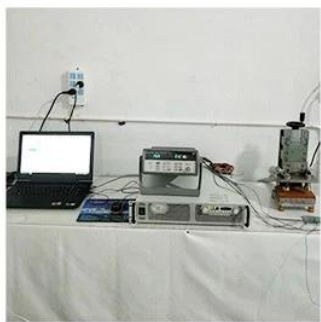


5. Finished products

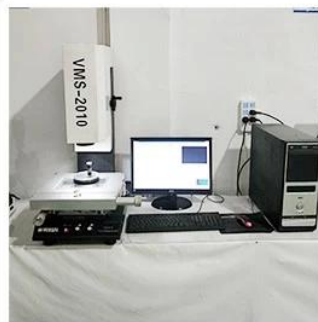


6. Packing

Equipo de pruebas



1. Agilent current testing



2. Quadratic element



3. Load Curve Meter



4. Bond Test



5. Life Fatigue Test



6. Microscope

Embalaje y entrega

Standard products will be delivered out within 3 days. Customized products will be sent out within 15 days.

