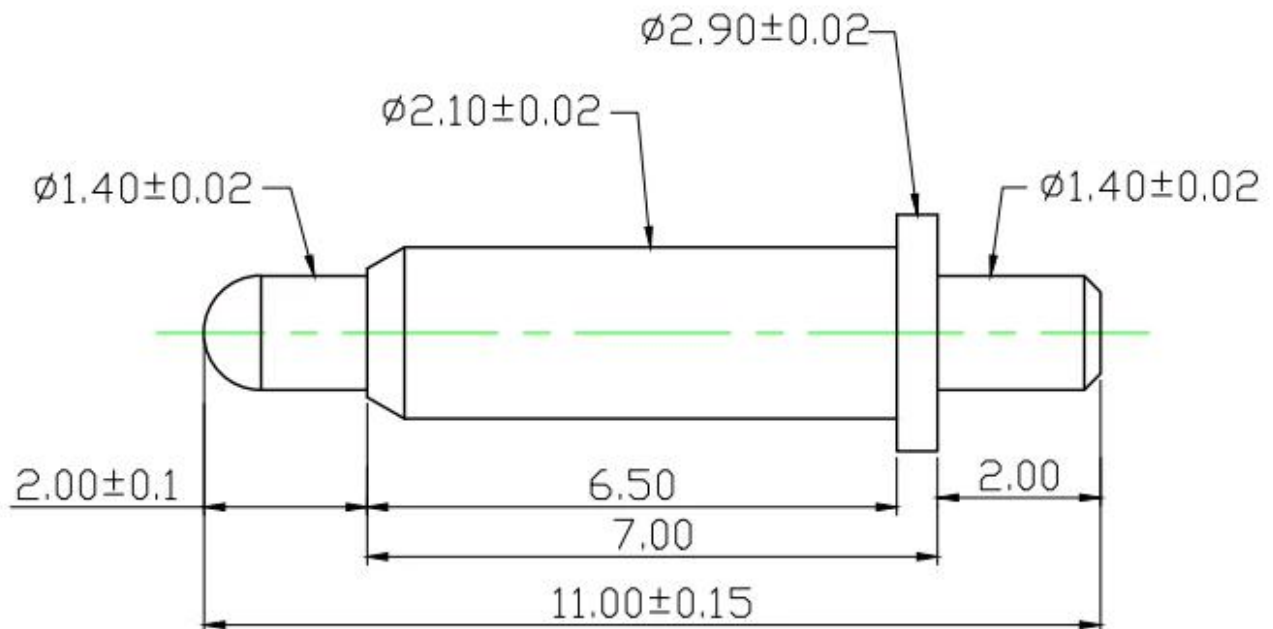


## Especificaciones del producto

Marca	SFENG
Número de artículo	SF-Pogo Pin 2.1x11.0-J
Émbolo	Latón
Barril	Latón
Primavera	SUS
Fuerza de la primavera	150g
Viaje completo	2,0 mm
Ración actual	2A
Resistencia actual	80mΩ
Cantidad mínima de pedido	100 piezas
Tiempo de espera	7 días hábiles después de recibir el pago

## Producto Dibujo



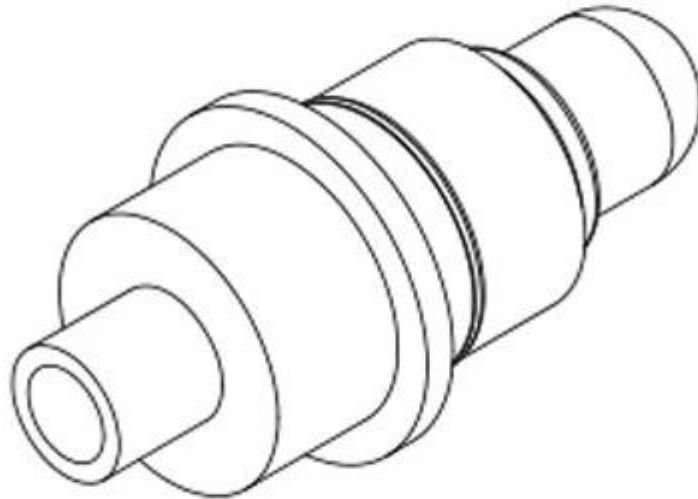
## Imagen del producto

**SFENG**  
The China's The World's



[chinapogopinsupplier.com](http://chinapogopinsupplier.com)

**SFENG**  
The China's The World's



[chinapogopinsupplier.com](http://chinapogopinsupplier.com)

## **Nuestro servicio**

1. Responda su consulta dentro de las 24 horas hábiles.
2. El diseño personalizado está disponible, los OEM son bienvenidos.
3. Entregar los pines de sonda a nuestros clientes en todo el mundo con rapidez y precisión.
4. Proporcionar el precio más bajo con productos de alta calidad a nuestros clientes.

## **Productos principales**

---Pasador con resorte (simple) para pruebas de PCB, ICT y FCT, etc.

---Pogo pin (conector) para establecer una conexión (generalmente temporal) entre

Dos placas de circuito impreso para cargar, localizar, batería, semiconductor y

aplicaciones de interconexión;

---Sonda de doble extremo para pruebas BGA y semi-conducción;

---Pasador universal sin resorte, pasador de revestimiento, pasador LM con series QZ y VZ;

---Sonda de alta corriente, sonda de conmutación, aguja de capacitancia.

---Terminal y receptáculo/enchufe;

---Otros componentes electrónicos relacionados, cable 30# OK, cerraduras de plantilla, varilla de POM y bisagra de hierro, etc.

## **Control de calidad**



## **Imagen de embalaje**

