

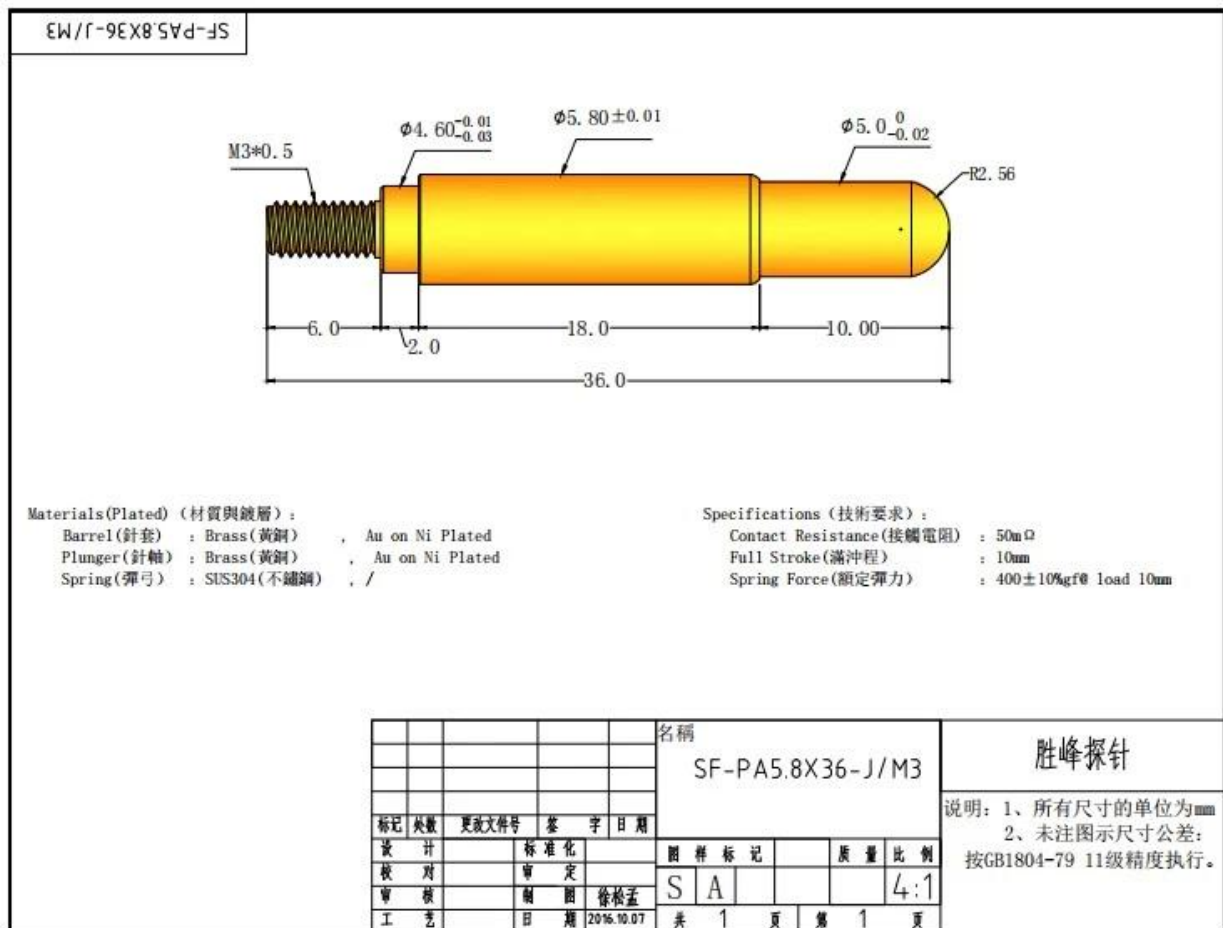
¿Qué es el PAgin pogo?

El pin Pogo (conecto) es para establecer la conexión entre dos placas de circuito impreso para cargar, ubicar, aplicaciones de batería, semiconductores e interconexión;

Sobre nosotros

SFENG fue fundada en 1984 y tiene su sede en Ningbo. Es una empresa profesional que integra investigación, desarrollo, producción y ventas. (**conector pin pogo en venta china**) Los productos incluyen sonda de prueba de resorte en circuito, sonda de prueba de resorte de semiconductor, pin pogo de carga de batería y los accesorios relacionados. Los productos son ampliamente utilizados en tecnología, automóviles, energía, telecomunicaciones, médicos y otros productos electrónicos periféricos.

Especificaciones del producto:



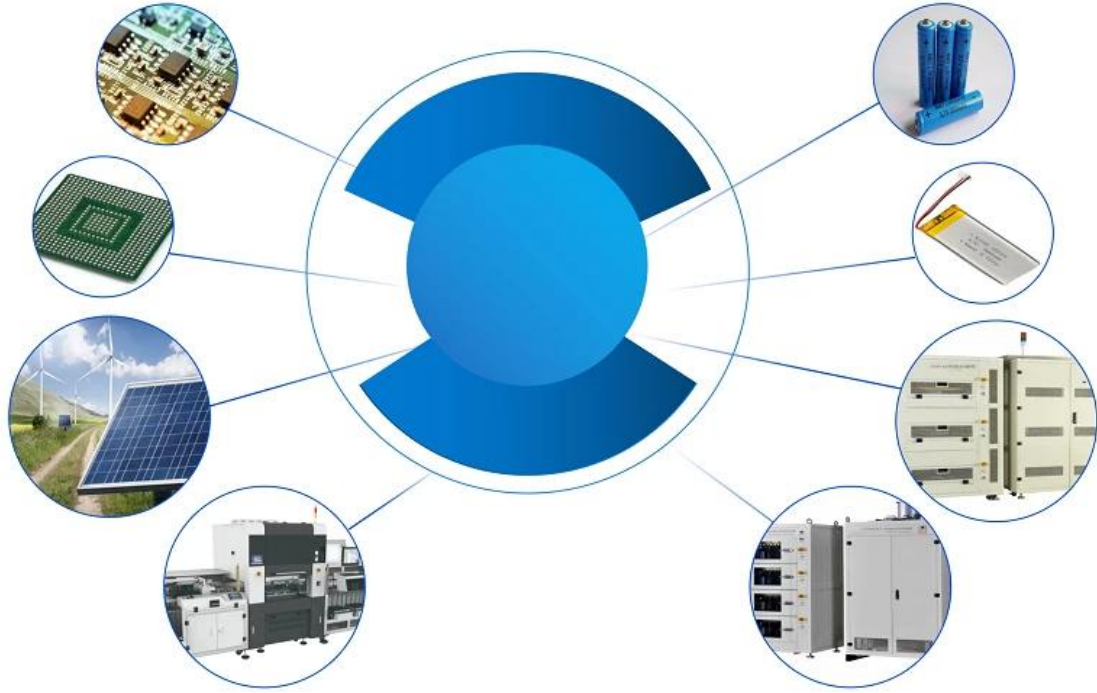
Descripción del Producto:

nombre del producto	Pasador Pogo con resorte
Artículo No.	SF-PPA5.8*36-J/M3
Material	Latón
Enchapado	Recubrimiento de oro sobre níquel

Actual	2-3A
Muestras	Se pueden proporcionar muestras
Tiempo de espera	7-10 días

presentacion de producto





Paquete:



PREGUNTAS MÁS FRECUENTES:

Q1.¿Es usted un fabricante?

A1: (**pogo pin de carga al por mayor de china**) Sí, somos un fabricante experimentado con nuestros propios moldes y líneas de producción.

Q2.¿Qué hay de la calidad de los productos?

A2: Nuestros técnicos y equipos de control de calidad prueban los productos uno por uno utilizando una línea de envejecimiento, dispositivos e instrumentos profesionales para garantizar la calidad de todos los productos.

Q3.¿Qué tal el precio?

A3: Somos un fabricante y siempre ofrecemos a nuestros clientes los precios más competitivos.

Q4.¿Cómo hacer un pedido?

A4: póngase en contacto con el servicio en línea o envíenos un correo electrónico directamente, le

responderemos con el precio del producto, las especificaciones, el embalaje, etc. pronto. Gracias.

Q5.¿Puedo comprarles muestras?

A5: ¡Sí! Le invitamos a realizar un pedido de muestra para probar nuestra calidad y servicio superiores, m Se aceptan muestras fijas.

Q6.¿Puedo visitar su fábrica?

A6: Sí, le invitamos a visitar nuestra fábrica en su momento conveniente.

Q7.¿Cómo puedo hacer pedidos de OEM u ODM?

A7: tenemos diferentes procesos de impresión para OEM diferente /ODM pedidos . P contrato de arrendamiento nosotros con servicio en línea or envíenos un correo electrónico directamente.

P8. como debo pagar ¿Mis ordenes?

A8: Puedes pagar por T/T , L / C a primera vista estaría disponible para bancos calificados y MOQ requerido para cada pedido.

Logística:

Pedido de muestra enviado por DHL, UPS, FedEx, TNT, EMS, etc.

Para la entrega de pedidos en masa, puede ser opcional con términos de Exwork, FOB, CNF, CIF por aire o por mar según el transportista del comprador o el nuestro.



Certificaciones



2023 ISO Certificate



Patent for Coaxial Structure



Patent for Honeycomb current probe

Espectáculo de fábrica:







Exposición y Feria



CIBF2021

苏州胜亿福睿电子科技有限公司
Suzhou Shengyifurui Electronic Technology Co., Ltd

No.3B013

