

## ***Sobre nosotros***

SFENG fue fundada en 1984 y tiene su sede en Ningbo. Es una emPAGresa profesional que integra investigación, desarrollo, producción y ventas. ( [Precio de la sonda de alta frecuencia 2023.](#) ) Los productos incluyen sonda de prueba de resorte en circuito, sonda de prueba de resorte semiconductor, pin pogo de carga de batería y los accesorios relacionados. Los productos se utilizan ampliamente en tecnología, automóviles, energía, telecomunicaciones, productos médicos y otros productos electrónicos periféricos.

## ***Especificaciones del producto:***

Pasador con resorte (simple) para pruebas de PCB, ICT, FCT, etc.

Pin Pogo (conector) para establecer la conexión entre dos placas de circuito impreso para aplicaciones de carga, localización, baterías, semiconductores e interconexión;

Sonda de doble extremo para pruebas de BGA y semiconductores;

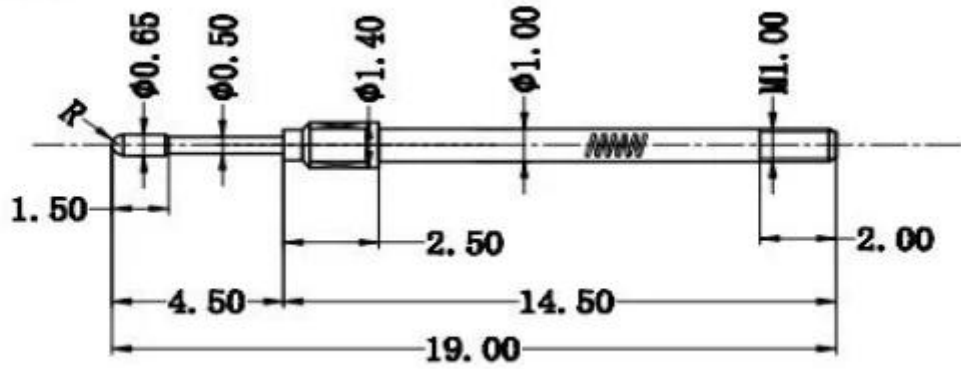
Pasador universal sin resorte, pasador revestido, pasador LM con series QZ y VZ;

Sonda de alta corriente, sonda de conmutación, aguja de capacitancia;

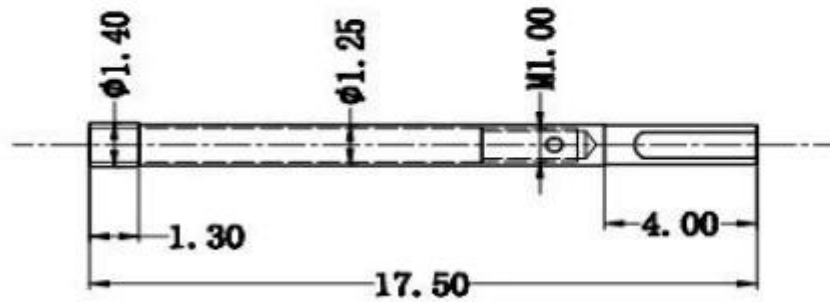
Terminal y receptáculo/enchufe;

Otros componentes electrónicos relacionados, cable 30# OK, cerraduras de plantilla, POM, bisagras de hierro, etc.

## L101-D0.65



## L101-套管



### Descripción del Producto:

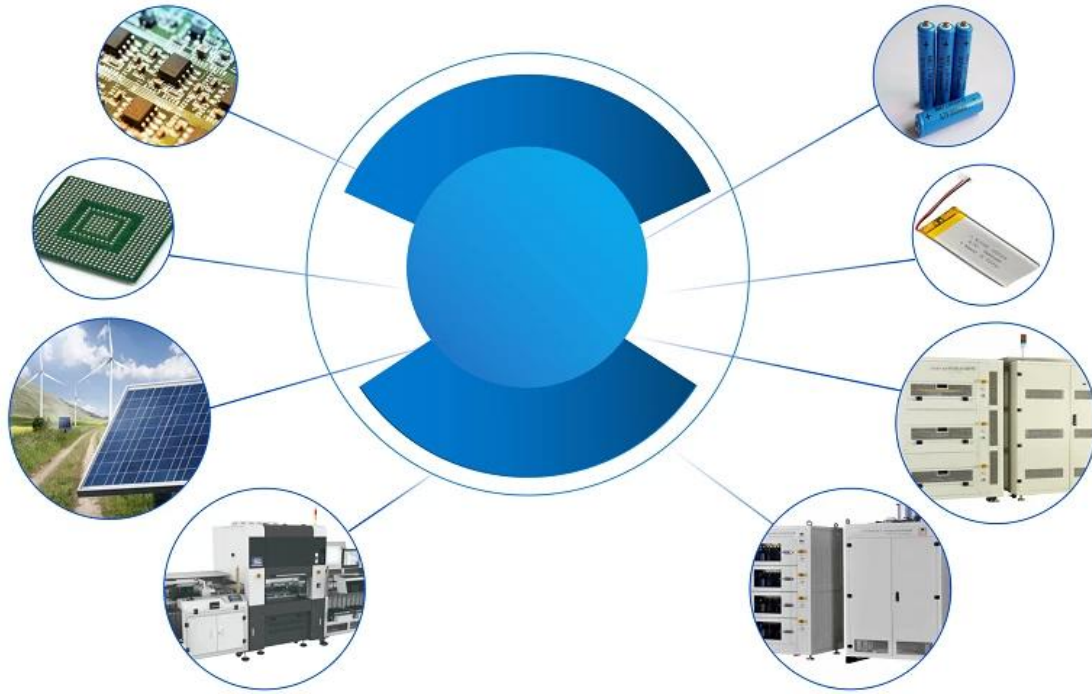
nombre del producto	sondas de prueba atornilladas
Artículo No.	SF-L101
Material	Latón
Enchapado	Au chapado sobre níquel
Actual	3A
Muestras	Se pueden proporcionar muestras
Tiempo de espera	7-10 días

### presentacion de producto



## ***Solicitud***

Los cables coaxiales son utilizados principalmente por compañías telefónicas, operadores de cable y proveedores de servicios de Internet para transmitir comunicaciones de datos, video y voz a los hogares. También se utilizan cada vez más en las redes locales.



**Paquete:**



## **PREGUNTAS MÁS FRECUENTES:**

Q1. ¿Es usted un fabricante?

A1: Sí, somos un fabricante experimentado con nuestros propios moldes y líneas de producción.

Q2. ¿Qué tal la calidad de los productos?

A2: Nuestros técnicos y equipos de control de calidad prueban los productos uno por uno utilizando líneas de envejecimiento, dispositivos e instrumentos profesionales para garantizar la calidad de todos los productos.

Q3. ¿Qué tal el precio?

A3: Somos fabricantes y siempre ofrecemos a nuestros clientes los precios más competitivos.

Q4. ¿Cómo realizar un pedido?

A4: Póngase en contacto con el servicio en línea o envíenos un correo electrónico directamente. Le responderemos pronto con el precio del producto, las especificaciones, el embalaje, etc. Gracias.

Q5. ¿Puedo comprarle muestras?

A5: ¡Sí! Le invitamos a realizar un pedido de muestra para probar nuestra calidad y servicio superiores. Se aceptan muestras fijas.

Q6. ¿Puedo visitar su fábrica?

A6: Sí, bienvenido a visitar nuestra fábrica en el momento que más le convenga.

Q7. ¿Cómo puedo realizar pedidos OEM u ODM?

A7: Tenemos diferentes procesos de impresión para OEM diferente /ODM pedidos . P contacto de arrendamiento nosotros con servicio en línea or envíenos un correo electrónico directamente.

P8. ¿Cómo debo pagar? ¿Mis ordenes?

A8: Puedes pagar por T/T , L / C a primera vista Estaría disponible para bancos calificados y MOQ requerido para cada pedido.

## **Logística:**

Envío de pedido de muestra por DHL, UPS, FedEx, TNT, EMS, etc.

Para la entrega de pedidos masivos, puede ser opcional con términos de Exwork, FOB, CNF, CIF por aire o por mar según el transportista del comprador o el nuestro.



**Certificaciones**



2023 ISO Certificate



Patent for Coaxial Structure



Patent for Honeycomb current probe

**Espectáculo de fábrica:**









**Exposición y Feria**



CIBF2021

苏州胜亿福睿电子科技有限公司  
Suzhou Shengyifurui Electronic Technology Co., Ltd

No.3B013

